

# **Skyline**

**Book Binding Machines & Supplies**

Sales • Service • Repair

Professional Service – Fast Nationwide Shipping

1-866-455-9900

[www.OnlineSkyline.com](http://www.OnlineSkyline.com)   [CustomerService@onlineskyline.com](mailto:CustomerService@onlineskyline.com)

**Stapelschneider**  
**Guillotines**  
**Massicots**  
**Snijmachines**  
**Tagliacarte**  
**Guillotinas**

**D Betriebsanleitung**  
**GB Operating Instructions**  
**F Mode d'emploi**  
**NL Gebruiksaanwijzing**  
**I Manuale d'istruzione**  
**E Instrucciones de uso**

## IDEAL 4300



- Sicherheitshinweise • Safety precautions •
- Consignes de sécurité • Veiligheidsvoorschriften •
- Misure di Sicurezza • Normas de Seguridad •
- Säkerhetsföreskrifter • Turvallisuusohjeita • Sikkerhetsforskriftene •
- Środki bezpieczeństwa • Меры предосторожности •

## IDEAL 4300



- D** Bitte lesen Sie vor Inbetriebnahme der Maschine unbedingt diese Betriebsanleitung und beachten Sie die Sicherheitshinweise. Die Betriebsanleitung muss jederzeit verfügbar sein.
- GB** Please read these operating instructions before putting the machine into operation and observe the safety precautions. The operating instructions must always be available.
- F** Nous vous prions de lire attentivement le mode d'emploi avant d'utiliser la machine, et attirons votre attention sur les consignes de sécurité. Les instructions d'utilisation et les consignes de sécurité doivent toujours être disponibles.
- NL** Leest u voor de ingebruik name van het apparaat a.u.b. deze gebruiksaanwijzing goed door en neemt u de veiligheidsinstructies n acht. De gebruiksaanwijzing en de veiligheids-voorschriften moeten altijd binnen handbereik zijn.
- I** Per favore legga questo manuale di istruzione prima di mettere in funzione il distruggidocumenti e osservi le regole di sicurezza. Le istruzioni d'uso devono essere sempre disponibili.
- E** Le recomendamos leer las instrucciones antes de poner en funcionamiento esta máquina y cumpla las normas de seguridad. Las instrucciones de servicio y seguridad deben estar siempre disponibles.
- S** Läs igenom denna bruksanvisning innan ni startar maskinen. Var noga med säkerhetsföreskrifterna. Instruktionsmanualen måste alltid finnas tillgänglig.
- FIN** Lue nämä käyttö-ohjeet läpi ennenkuin käynnistät laitteen !  
Noudata turvaohjeita. Käyttöohjeiden on oltava aina saatavilla.
- N** Lees gjennom denne bruksanvisningen før De tar i bruk maskinen  
Vær oppmerksom på sikkerhetsforskriftene. Operatørmanualen må alltid være tilgjengelig.
- PL** Proszę uważnie przeczytać instrukcję obsługi przed uruchomieniem urządzenia i stosować się do przepisów bezpieczeństwa. Instrukcje obsługi muszą być zawsze dostępne.
- RUS** Пожалуйста, прочитайте инструкцию по эксплуатации перед установкой аппарата, соблюдайте технику безопасности. Инструкция по эксплуатации должна находиться в доступном для пользователя месте.
- H** A gép üzembe helyezése előtt figyelmesen olvassa el a kezelési utasítás és tartsa be a biztonsági előírásokat. A kezelési utasításnak mindig elérhetőnek kell lennie.
- TR** Lütfen makineyi çalıştırmadan önce bu kullanma talimatlarını dikkatli bir şekilde okuyunuz ve belirtilen güvenli önlemlerine uyunuz. Kullanma Talimatları her zaman kullanıma hazır olmalıdır.
- DK** Før installation af maskinen bedes De venligst læse brugervejledningen brugervejledningen og være opmærksom på sikkerhedsanvisningerne. Brugervejledningen skal altid være tilgængelig.
- CZ** Prosim přečtěte si instrukce k obsluze a dodržujte bezpečnostní upozornění. Návod k obsluze musí být vždy dostupný.
- P** Por favor leiam o manual de instruções antes de colocar a máquina em operação e vejã as precauções de segurança. As instruções de operação deverão estar sempre disponíveis.
- GR** ΠΑΡΑΚΑΛΩ ΔΙΑΒΑΣΤΕ ΤΙΣ ΟΔΗΓΙΕΣ ΧΡΗΣΕΩΣ ΚΑΙ ΤΙΣ ΠΡΟΦΥΛΑΞΕΙΣ ΑΣΦΑΛΕΙΑΣ ΠΡΙΝ ΒΑΛΕΤΕ ΤΟ ΜΗΧΑΝΗΜΑ ΣΕ ΛΕΙΤΟΥΡΓΙΑ. ΟΙ ΟΔΗΓΙΕΣ ΧΡΗΣΗΣ ΠΡΕΠΕΙ ΝΑ ΕΙΝΑΙ ΠΑΝΤΑ ΔΙΑΘΕΣΙΜΕΣ.
- SLO** Prosimo preberite navodila za uporabo ter upoštevajte varnostna opozorila preden zaženete napravo. Navodila naj bodo vedno pri roki.
- SK** Starostlivo si preštudujte tento návod na obsluhu pred uvedením stroja do prevádzky a najmä bezpečnostné predpisy. Držte tento návod na obsluhu na dostupnom mieste.
- EST** Palun lugege enne masina käivitamist käesolevat kasutusjuhendit ning järgige ohutusnõudeid. Kasutusjuhend peab alati käepärast olema.
- CHI** 使用機器前，請閱讀此操作指引，並留意安全守則  
操作手册必须是经常可用的。
- UAE** والامان الوقاية تعليمات ملاحظة نرجوا كما الماكينة بتشغيل البدء قبل التشغيل تعليمات قراءة نرجوا لا بد من وجود تعليمات التشغيل دائما



- D** Keine Bedienung durch Kinder!  
**GB** Children must not operate the machine!  
**F** Pas d'utilisation par un enfant!  
**NL** Geen bediening door kinderen!  
**I** Non lasciare utilizzare il tagliacarte a bambini!  
**E** No dejar que la utilicen los niños!  
**S** Installera maskinen utom räckhåll för barn!  
**FIN** Asentakaa laite lasten ulottumattomiin !  
**N** Installer maskinen utenfor rekkevidde for barn!  
**PL** Dzieciom nie wolno obsługiwać urządzenia !  
**RUS** Не допускайте детей к пользованию аппаратом!  
**H** Gyerekek a gépet nem kezelhetik  
**TR** Makinayı Çocuklar Kullanmamalıdır.  
**DK** Må kun betjenes af voksne  
**CZ** Stroj nesmí být obsluhováán dětmi!  
**P** As crianças não devem trabalhar com a máquina!  
**GR** ΑΠΑΓΟΡΕΥΕΤΑΙ Η ΧΡΗΣΗ ΑΠΟ ΠΑΙΔΙΑ.  
**SLO** Otroci ne smejo uporabljati naprave  
**SK** So strojom nesmú pracovať deti!  
**EST** Lapsed ei tohi masinat kasutada!  
**CHI** 勿让儿童使用机器!  
**UAE** يجب على الأطفال عدم تشغيل الماكينة.



- D** Nicht unter das Messer fassen!  
**GB** Do not reach beneath the blade!  
**F** Ne pas passer les mains sous la lame!  
**NL** Niet met de handen onder het mes komen!  
**I** Non toccare la lama nella parte inferiore!  
**E** ¡No tocar debajo de la cuchilla!  
**S** Sträck inte in handen under kniven!  
**FIN** Älä laita kättäsi terän alle !  
**N** Plasser aldri hender ol. under kniven !  
**PL** Nie wkładać rąk pod noże!  
**RUS** Избегайте попадания рук под лезвие!  
**H** Ne nyúljon a kés alá!  
**TR** Elinizi bıçağın altına sokmayınız!  
**DK** Stik ikke hænderne ind under knivbladet!  
**CZ** Nesahejte pod ostří nože!  
**P** Não tocar na parte inferior da faca!  
**GR** ΜΗΝ ΑΓΓΙΖΕΤΕ ΤΟ ΚΑΤΩ ΜΕΡΟΣ ΤΗΣ ΛΕΠΙΔΑΣ!  
**SLO** Ne segajte z roko pod rezilo!  
**SK** Nevkladajte ruky pod nôž!  
**EST** Ärge pange kätt tera alla!  
**CHI** 请勿接触刀具的下方。  
**UAE** لا تصل تحت السكين



- Sicherheitshinweise • Safety precautions
- Consignes de sécurité • Veiligheidsvoorschriften
- Misura di Sicurezza • Normas de Seguridad
- Säkerhetsföreskrifter • Turvallisuusohjeita • Sikkerhetsforskriftene
- Środki bezpieczeństwa • Меры предосторожности

IDEAL 4300



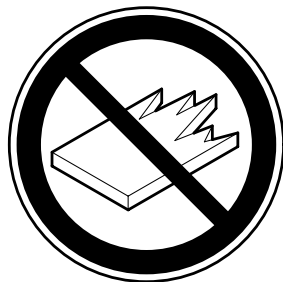
- D** Messer nie lose liegen lassen!  
Messer nur mit Messerwechsellvorrichtung oder im  
Messertransportkasten befördern!  
(siehe Seite 31 und 33).  
**⚠️ Warnung! Verletzungsgefahr!**
- GB** Never leave the blade unattended!  
Do not extract or transport the blade without protection!  
(See page 31 and 33).  
**⚠️ Danger! Risk of injury!**
- F** Ne jamais laisser la lame sans protections !  
Elle ne doit être démontée qu'à l' aide du dispositif de  
changement de lame (cf. page 31 et 33), ou transportée dans  
son étui en bois !  
**⚠️ Danger! Risques de coupures !**
- NL** Laat nooit de messen alleen achter.  
Transporteer de messen niet zonder de houten bescherming  
(zie pagina 31 en 33).  
**⚠️ Waarschuwing! Opgelet voor ongevallen!**
- I** Non lasciare mai la lama incustodita. Non rimuovere o  
trasportare la lama senza protezione. (Vedi pagina 31 e 33).  
**⚠️ Attenzione! Rischio di infortunio!**
- E** ¡No quitar la cuchilla sin prestar atención. No desmontar no  
transportar la cuchilla sin protección! (vérase pág. 31 y 33)  
**⚠️ ¡Advertencia! ¡Peligro de hacerse daño!**
- S** Lämna aldrig maskinen obemannad. Ta inte ur eller  
transportera kniven utan skydd. (se sid 31 och 33).  
**⚠️ Skaderisk!**
- FIN** Käsittele terää aina varoen. Älä siirrä tai kuljeta  
terää ilman suojaa ! (katso sivu 31 ja 33)  
**⚠️ Loukkaantumisen vaara !**
- N** La aldri kniven ligge ubeskyttet. Ta aldri ut kniven eller  
transporter den uten beskyttelse (Se side 31 og 33)  
**⚠️ FARE ! Muligheter for skade !**
- PL** Nigdy nie pozostawiac noży bez nadzoru.  
Nie wyciągac lub transportowac noży bez oslon!  
(zobacz strona 31 i 33).  
**⚠️ Ryzyko skaleczenia sie!**
- RUS** Не оставляйте открытое лезвие без присмотра! Не  
пытаться извлечь или транспортировать лезвие без  
специальных мер предосторожности!  
(См. страницы 31 и 33)  
**⚠️ Соблюдайте выше перечисленные правила  
для избежания травм!**
- H** Soha ne hagyja a kést őrizetlenül!  
Ne vegye ki vagy ne szállítsa a kést védőtok nélkül!  
(Lásd 31. és 33. oldal)  
**⚠️ Veszély! Sérülésveszély!**
- TR** Bıçağı hiçbir zaman gözetimsiz bırakmayınız!  
Bıçağı muhafazasız olarak yerinden çıkartmayınız veya  
taşımayınız! (Sayfa 31 ve 33'e bakınız)  
**⚠️ Dikkat! Yaralanma riski!**



- DK** Knivbladet må aldrig efterlades uden opsyn.  
Forsøg ikke at afmontere eller transportere knivbladet uden beskyttelse! (Se side 31 og 33)  
**⚠ FARE! Risiko for legemlig beskadigelse.**
- CZ** Nikdy nenechávejte nůž bez krytu.  
Nikdy nevyjímejte nebo neprepravujte nůž bez ochranného krytu (viz. strany 31 a 33)  
**⚠ Nebezpečí! Riskujete zranení**
- P** Deixar a faca sempre em local seguro!  
Não retirar ou transportar a faca sem proteção!  
(Ver pág. 31 e 33)  
**⚠ Perigo! Risco de dano!**
- GR** ΜΗΝ ΑΦΗΝΕΤΕ ΤΗΝ ΛΕΠΙΔΑ ΑΝΕΠΙΤΗΡΗΤΗ!  
ΜΗΝ ΑΛΛΑΖΕΤΕ Ή ΜΕΤΑΦΕΡΕΤΕ ΤΗΝ ΛΕΠΙΔΑ ΧΩΡΙΣ ΠΡΟΦΥΛΑΞΗ (Δείτε σχετικά στις σελίδες 31 & 33)  
**⚠ ΠΡΟΣΟΧΗ! ΚΙΝΔΥΝΟΣ ΤΡΑΥΜΑΤΙΣΜΟΥ!**
- SLO** Nikoli ne puščajte rezila nazaščitenega. Nikoli ne prenašajte rezilo brez zaščite. (glej stran 31 in 33).  
**⚠ Pozor! Nevarnost poškodbe.**
- SK** Nenechávajte nôž nechránený (nezabezpečený)!  
Nevyberajte alebo netransportujte nôž bez ochrany  
(vid s. 31 a 33)  
**⚠ ! Riziko ťrazu !**
- EST** Ärge jätke lõiketera kunagi järelevalveta!  
Ärge pikendage ega teisaldage tera kaitseseadmeteta!  
(Vt lk 31 ja 33.)  
**⚠ Oht! Vigastuste oht!**
- CHI** 在没人留意的情况下，请勿离开刀具。  
在没有保护的情况下，请勿取出或运送刀具！（参阅第 31 和 33 页）。  
**⚠ 危险！可引致受伤！**
- UAE** لا تترك السكين بدون اهتمام  
لا تخرج أو تنقل السكين بدون حماية (انظر صفحة 31 و 33)  
**⚠ خطر! التعرض للأذى**

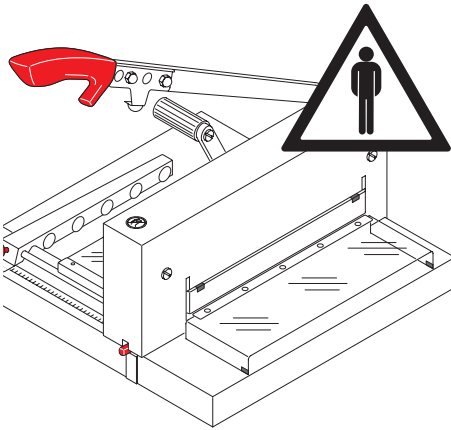
- Sicherheitshinweise • Safety precautions
- Consignes de sécurité • Veiligheidsvoorschriften
- Misura di Sicurezza • Normas de Seguridad
- Säkerhetsföreskrifter • Turvallisuusohjeita • Sikkerhetsforskriftene
- Środki bezpieczeństwa • Меры предосторожности

IDEAL 4300



- D** Keine harten und splinternden Materialien schneiden!
- GB** Do not cut hard materials or materials which may splinter!
- F** La coupe de matériaux trop durs ou risquant des projections est interdite !
- NL** Snij geen harde materialen of materiaal dat kan splinteren!
- I** Utilizzare il tagliacarte esclusivamente per il taglio di risme di carta o materiali analoghi!
- E** ¡No cortar materiales duros o materiales que puedan astillarse!
- S** Försör inte hårt material eller material som kan splittras!
- FIN** Asentakaa laite lasten ulottumattomiin !
- N** Ikke kutt hardt metall eller materiale som kan splintre !
- PL** Nie ciąć twardych materiałów lub materiałów, które mogą ulec odprysnięciu!
- RUS** Данный резак не предназначен для резки твердых материалов или материалов, которые могут расщепляться!
- H** Ne vágjon kemény vagy olyan anyagot, amely repedhet!
- TR** Sert veya parçalanabilecek malzemeleri kesmeyiniz!
- DK** Der må ikke skæres i hårde materialer eller i materialer, der kan splintre!
- CZ** Neřežte tvrdý materiál, při kterém mohou ustřelovat ostré úlomky!
- P** Não cortar materiais duros ou materiais que possam lascar!
- GR** ΜΗΝ ΚΟΒΕΤΕ ΣΚΛΗΡΑ ΥΛΙΚΑ Ή ΥΛΙΚΑ ΠΟΥ ΘΡΥΜΜΑΤΙΖΟΝΤΑΙ!
- SLO** Nikoli ne režite trdih materialov ali materialov, ki se lahko razcepijo.
- SK** Nerežte tvrdé materiály, alebo materiály, z ktorých môžu vystrelovať ostré úlomky
- EST** Ärge lõigake kõvasid materjale ega materjale, mis võivad pilbasteks puruneda!
- CHI** 请勿切割坚硬或可裂成碎片物料。
- UAE** لا تقطع الأشياء الصلبة أو الأشياء التي يتطاير منها شظايا!

- Sicherheitshinweise • Safety precautions •
- Consignes de sécurité • Veiligheidsvoorschriften •
- Misure di sicurezza • Normas de seguridad •

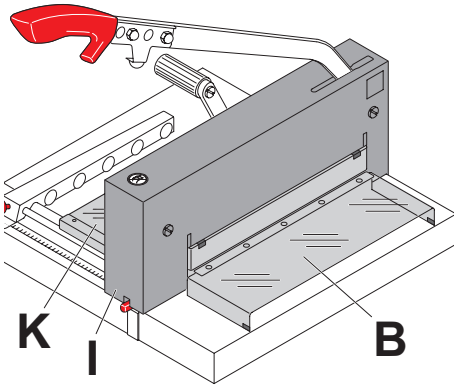


- D** Diese Maschine ist zum Schneiden von Papierstapeln auf ein bestimmtes Maß vorgesehen.  
Diese Maschine ist nur für "Einmannbedienung"!  
⚠ **Achtung!** Heftklammern oder ähnliches beschädigen das Schneidmesser.
- GB** The machine is designed for cutting stacks of paper to a specified size.  
This machine is constructed for "one-man operation" only!  
⚠ **Warning!** Clips or similar damage the cutting blade.
- F** Ce massicot est destiné à couper des piles de papier à des formats précis.  
Un seul opérateur à la fois est autorisé à utiliser le massicot !  
⚠ **Attention !** La présence de trombones ou d'objets semblables risque de provoquer l'endommagement du couteau.
- NL** De machine dient om stapels papier op maat te snijden.  
De machine mag slechts door één persoon worden bediend!  
⚠ **Attentie!** Nietjes en dergelijke kunnen het snijmes beschadigen.
- I** Usare la macchina solo per tagliare la carta o materiale simile.  
La tagliacarta è stata progettata per essere utilizzata da "un solo operatore"!  
⚠ **Attenzione!** Clips o altri oggetti metallici danneggiano la lama.
- E** La máquina está concebida para recortar pilas de hojas de papel a determinadas medidas.  
¡Esta máquina está diseñada para el uso de una sola persona!  
⚠ **¡Atención!** La grapas o semejantes piezas dañan la cuchilla cortadora.



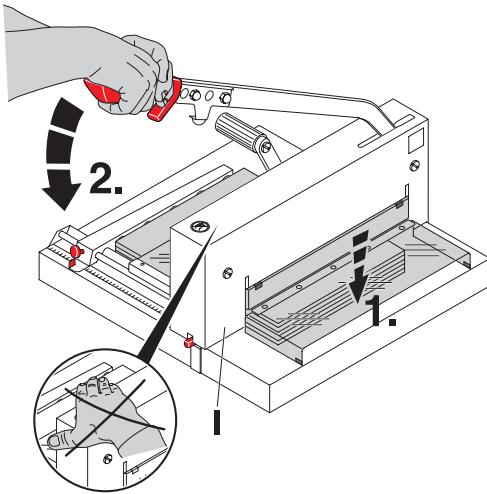
- Sicherheitshinweise • Safety precautions • Consignes de sécurité •
- Veiligheidsvoorschriften • Misure di sicurezza • Normas de seguridad •

## IDEAL 4300



- D** Kein Betreiben der Maschine ohne die folgenden Sicherheitseinrichtungen:
- schwenkbare Haube vorne (**B**)
  - fest verschraubte Haube hinten (**K**)
  - und Abdeckhaube (**I**)
- GB** Operating the machine without safety device is forbidden!
- Movable front safety guard (**B**)
  - rear screwed safety guard (**K**)
  - and cover (**I**)
- F** Utiliser le massicot sans ses dispositifs de sécurité est strictement interdit !
- carter de protection avant pivotant (**B**)
  - carter de protection arrière fixe (**K**)
  - et panneau de protection (**I**)
- NL** Het werken met de machine zonder veiligheidsvoorzieningen is verboden.
- beschermkap voor (**B**)
  - vaste achterklep achter (**K**)
  - en bovenkap (**I**)
- I** E' proibito far funzionare la macchina senza i dispositivi di sicurezza:
- protezione muovibile di sicurezza anteriore (**B**)
  - protezione di sicurezza posteriore avvitata (**K**)
  - ed il pannello (**I**)
- E** Prohibido el accionamiento de la máquina sin los dispositivos de seguridad
- tapa delantera movable (**B**)
  - tapa trasera inmovible (**K**)
  - y revestimientos (**I**)

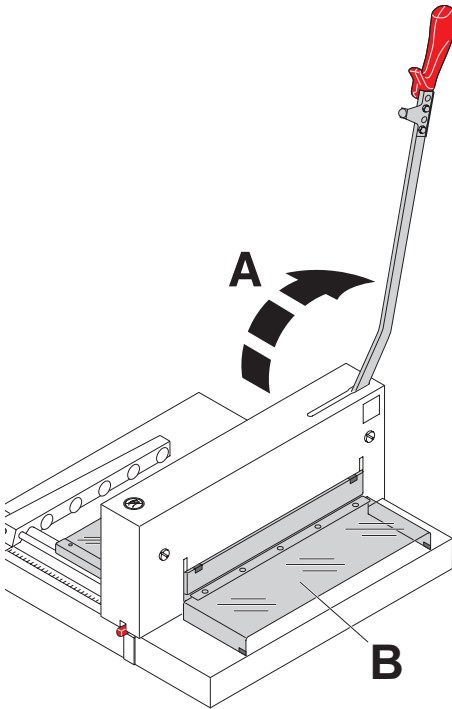
- Sicherheitshinweise • Safety precautions •
- Consignes de sécurité • Veiligheidsvoorschriften •
- Misure di sicurezza • Normas de seguridad •



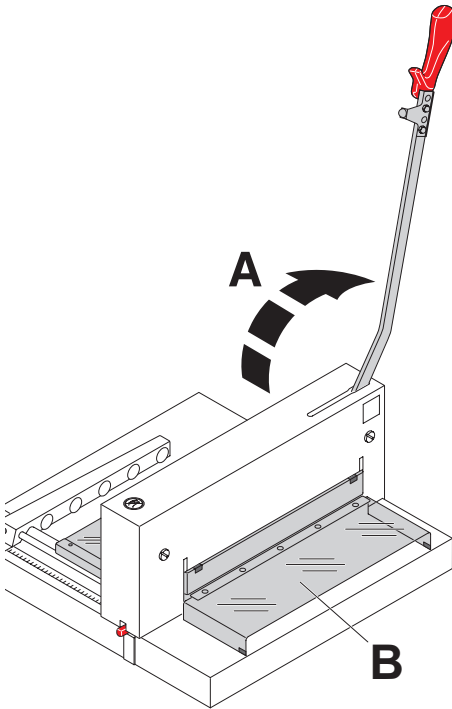
- D** Haube vorne schließen (1.).  
Messerhebel mit **beiden Händen** nach unten führen (2.).  
**Achtung! Hand nicht auf Abdeckhaube (I) legen!**  
**Bei Ausrüstung der Überlastschutzeinrichtung (siehe Seite 22) Verletzungsgefahr!**
- GB** Close the front safety guard (1.). Lower the blade lever using **both hands** (2.).  
**Warning! Do not lay your hand on the front cover!**  
**Risk of injury if the overload protective device is released (see page 22).**
- F** Fermer le carter avant (1.).  
Abaisser le levier de coupe à l'aide des **deux mains** (2.).  
**Attention : ne pas poser les mains sur le carter (I) en raison d'un éventuel débrayage du système de limitation de couple. Risque de pincement (voir page 22).**
- NL** Beschermkap voorzide sluiten (1). Mes-  
hendel met **twee handen** naar beneden halen (2.).  
**Waarschuwing! Leg uw hand niet op de voorste beschermkap!**  
**Er bestaat letselrisico als de overbelastingsbescherming los komt (zie pagina 22)**
- I** Abbassare lo schermo di sicurezza (1.).  
Abbassare la leva di taglio **con entrambe le mani** (2.).  
**Attenzione! Non appoggiare le mani sulla copertura!**  
**Si rischiano lesioni se si attiva il meccanismo di protezione da sovraccarico. (Vedi pagina 23).**
- E** Cerrar la tapa de seguridad (1.). Bajar la palanca de la cuchilla utilizando **las manos** (2.).  
**¡Atención! ¡No ponga la mano sobre la carcasa delantera!**  
**Hay riesgo de lesiones si el dispositivo protector de sobrecarga se libera (ver página 23).**

- Sicherheitshinweise • Safety precautions • Consignes de sécurité •
- Veiligheidsvoorschriften • Misure di sicurezza • Normas de seguridad •

## IDEAL 4300



- D** Den Messerhebel (A) nach jedem Schneidvorgang ganz **nach oben stellen**. Der Schneidvorgang kann nur ausgeführt werden, wenn die Haube vorne (B) nach unten geklappt ist.
- ⚠️ Warnung!**  
Solange der Messerhebel nicht in der obersten Stellung steht, darf unter keinen Umständen unter das Messer gegriffen werden! **Verletzungsgefahr!**
- GB** After each cutting operation the blade lever (A) has to be returned to top position. A cutting operation can only be made when the hand guard (B) is in the lowest position.
- ⚠️ Danger!**  
Do not place hands or fingers under the blade if the blade lever is not locked.  
**Risk of injury!**
- F** Après chaque coupe, ramener le levier (A) en position haute. La descente de lame ne peut s'effectuer que si le carter de protection avant (B) est complètement abaissé.
- ⚠️ Danger!**  
Ne jamais mettre les mains sous la lame avant de s'être assuré du verrouillage du levier de coupe.  
**Risques de coupures!**
- NL** Na iedere snijbeweging dient het mes met de hendel (A) geheel naar boven geplaatst te worden tot deze wordt beveiligd. Een volgende snijbeweging kan alleen gemaakt worden wanneer de beschermkap (B) geheel naar beneden is.
- ⚠️ Waarschuwing!**  
Zolang de meshendel niet beveiligd is, mag er onder geen enkele voorwaarde onder het mes gewerkt worden!  
**Kans op letsel.!**



- I Dopo ogni processo di taglio bisogna arretrare la leva (A). Il taglio può essere effettuato solamente quando viene chiuso lo schermo di sicurezza (B).

**⚠ Attenzione!**

Finché la leva di taglio non è arretrata, non si può in ogni circostanza toccare la lama nella parte inferiore!

**Rischio di infortunio!**

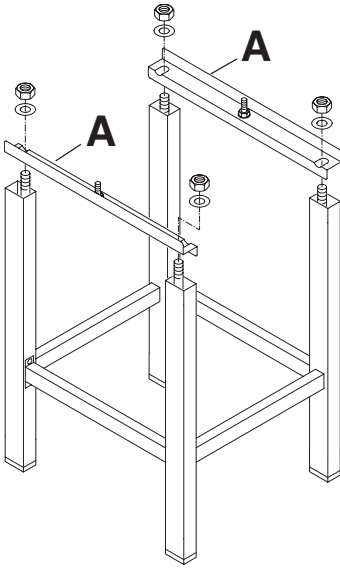
- E Después de cada corte la palanca de la cuchilla (A) tiene que recuperar la posición superior. Un corte sólo podrá hacerse cuando la tapa de seguridad (B) está en la posición inferior.

**⚠ Peligro!**

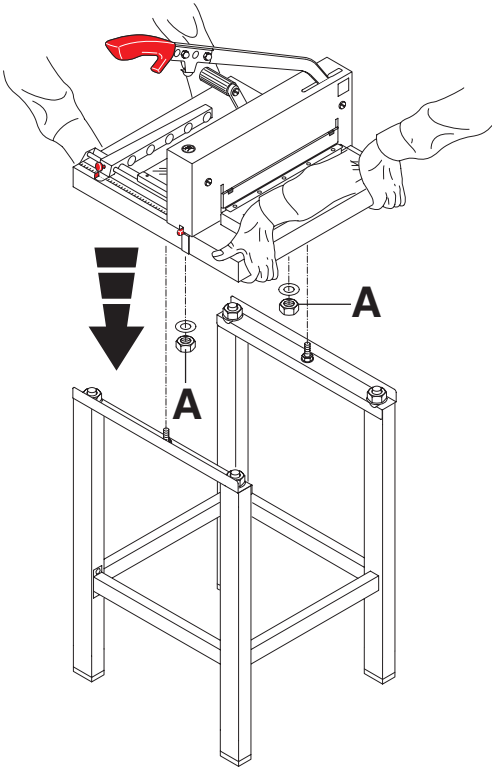
No poner las manos o dedos debajo de la cuchilla si la palanca de bajada de la cuchilla no está bloqueada.

**¡Peligro de hacerse daño!**

**IDEAL 4300**



- D** Untergestell (Zubehör) auspacken und nach separater beiliegender Anleitung zusammenschrauben. Zwei Auflagewinkel an das Untergestell (**A**) anschrauben
- GB** Unpack the stand (accessory) and assemble according to the enclosed separate instructions. Screw 2 support brackets onto the stand (**A**).
- F** Déballer et monter le stand métallique (accessoire) selon les instructions se trouvant dans son propre emballage. Fixer les 2 cornières au stand (**A**) à l'aide des écrous.
- NL** Onderstel (Accessoire) uitpakken en plaatsen of het onderstel, (accessoire) volgens bijgesloten handleiding monteren. Monteer 2 draagbeugels op het onderstel (**A**).
- I** Disimballare il basamento della macchina (accessorio), assemblare secondo le istruzioni allegate separatamente. Avvitare i due supporti sullo stand (**A**).
- E** Desembalar las mesa (accesorio) y montar de acuerdo con las instrucciones adjuntas. Atornille las 2 piezas de apoyo al soporte (**A**).



## D Untergestellmontage:

Maschine mit 2 kräftigen Personen aus der Verpackung heben.

- Untergestell und Maschinenoberteil verschrauben: Beiliegende Unterlagsscheiben und Sechskantmuttern (A) (je 2 Stück) einlegen bzw. mit dem Gabelschlüssel festziehen.

## GB Assembly of stand:

2 strong people are required to lift the machine out of the packaging.

- Place the cutter correctly onto the machine stand. Fit the 2 washers and tighten the 2 hexagon nuts with a spanner (A).

## F Montage du stand :

Deux personnes sont nécessaires pour sortir la machine de son emballage.

- Assembler stand et massicot à l'aide des rondelles et écrous (2 de chaque) emballés avec le stand (A).

## NL Montage onderstel:

De machine met 2 man uit de verpakking tillen.

- Plaats de snijmachine op het onderstel. 2 Afstandsringen en 2 zeskantmoeren vastdraaien met een ringsleutel (A).

## I Montaggio del supporto:

Il Sollevamento della macchina sul confezionamento prevede l'impiego di due persone in buone condizioni fisiche.

- Assemblare la macchina all basamento: Avvitare le vite allegate, madrevite e rondelle (ciascuno 2) (A).

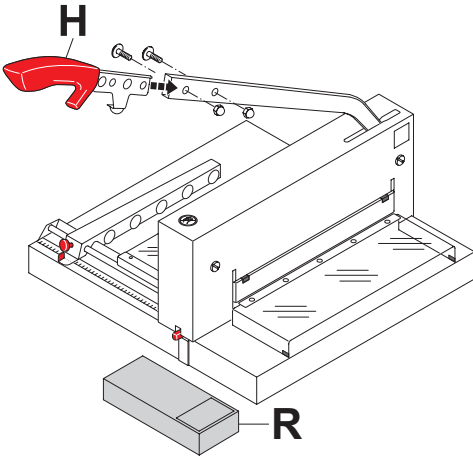
## E Montaje de la mesa:

Dos personas fuertes son necesarias para levantar la máquina.

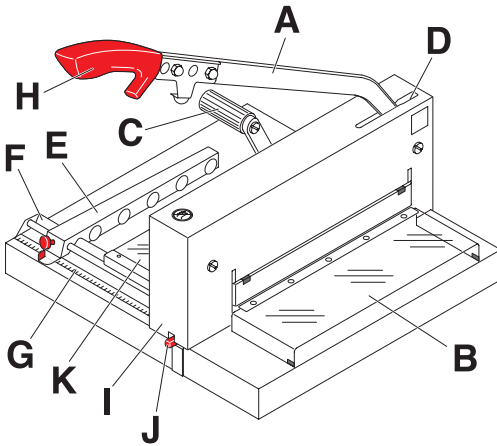
- Coloque correctamente la guillotina en las patas de la máquina. Ponga los 4 tornillos y sujételos con las 2 tuercas hexagonales con arandelas (A).

- Aufstellen • Installation • Montage • Installatie •
- Installazione • Instalación •

## IDEAL 4300



- D** Handgriff (H) festschrauben (Handgriff und Werkzeug sind im Werkzeugsatz (R)).
- GB** Screw on the handle (H) (handle found in the tool set (R)).
- F** Fixer la poignée (H) qui se trouve avec ses outils nécessaires dans la boîte à outillage (R).
- NL** Handgreep (H) vastschroeven (Handgreep en onderdelen bevinden zich in de gereedschapset (R)).
- I** Avvitare la leva di funzionamento (H) (che si trovano nella serie degli utensili (R)).
- E** Atornille la empuñadura (H) que se encuentra en la caja de herramientas (R).



## D Bedienelemente

- A - Messerhebel
- B - Haube vorne
- C - Pressung
- D - Messertiefgang - Verstellung
- E - Rückanschlag
- F - Seitenanschlag links
- G - Maßanzeige
- H - Messerhebel - Griff
- I - Abdeckhaube
- J - Schnittleiste
- K - Haube hinten

## GB Operating elements

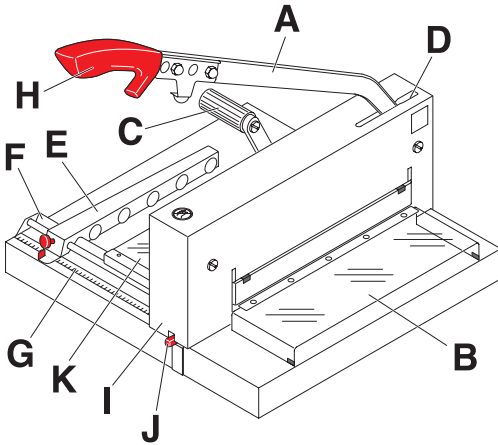
- A - Blade lever
- B - Front safety guard
- C - Paper clamp
- D - Blade adjustment
- E - Backgauge
- F - Side lay left
- G - Measurement indication
- H - Handle for blade lever
- I - Cover
- J - Cutting stick
- K - Rear safety guard

## F Eléments et commandes

- A - Levier de coupe
- B - Carter transparent avant
- C - Levier de pression rapide
- D - Réglage de la course de lame
- E - Butée arrière
- F - Butée latérale gauche
- G - Lecture des dimensions
- H - Poignée pour le levier de coupe
- I - Carter métallique
- J - Réglette
- K - Carter transparent arrière



**IDEAL 4300**



**I Denominazione delle parti**

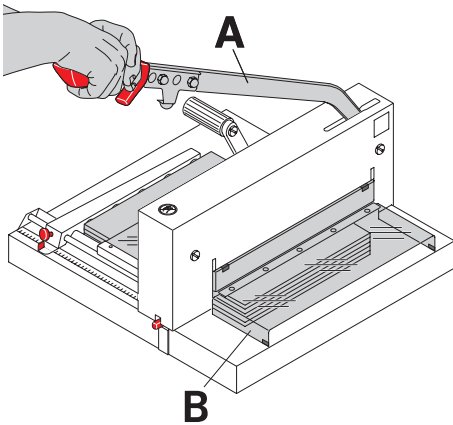
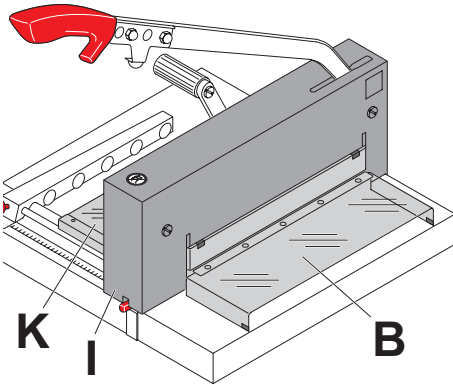
- A** - Leva di taglio
- B** - Schermo di sicurezza
- C** - Cierre de seguridad
- D** - Regulatore corsa della lama
- E** - Squadra di battuta
- F** - Scala laterale sinistra
- G** - Anello graduato
- H** - Leva di taglio
- I** - Carrozzeria
- J** - Filetto di taglio
- K** - Schermo di sicurezza posteriore

**NL Bedieningselementen**

- A** - Mes hendel
- B** - Beschermkap
- C** - Aandrukken
- D** - Mesdiepte instelling
- E** - Achteraanleg
- F** - Zijaanleg links
- G** - Maat aanduiding
- H** - Handvat mes hende
- I** - Bovenkap
- J** - Snijlat
- K** - Beschermkap van achter

**E Elementos operativos de la máquina:**

- A** - Palanca de la cuchilla
- B** - Tapa de seguridad delantera
- C** - Fijación
- D** - Regulador de la cuchilla
- E** - Escuadra trasera
- F** - Tope lateral
- G** - Indicador de medida
- H** - Empuñadura
- I** - Cubierta
- J** - Cuadradillo
- K** - Tapa de seguridad trasero



**D** An der Maschine darf erst gearbeitet werden, wenn die Betriebsanleitung und die Sicherheitshinweise verstanden wurden. Sicherheitseinrichtungen vor Arbeitsbeginn auf Vollständigkeit und Funktion prüfen.

- Alle Verkleidungen müssen angebracht sein (**B**, **I** und **K**).
- Die Schnittauslösung darf nur bei geschlossener Haube vorne (**B**) und durch beidhändiges Ziehen des Messerhebel (**A**) nach unten durchgeführt werden.

**GB** It is not allowed to operate the machine if the operating and safety instructions have not been understood. Please check the safety devices upon their function and completeness before working with.

- All covers have to be mounted (**B**, **I** and **K**).
- The release for cutting is allowed only if the front cover (**B**) is closed. Both hands must be used to pull down the blade lever (**A**).

**F** Tout travail sur le massicot ne peut débuter que lorsque les instructions d'utilisation et les consignes de sécurité ont été bien comprises.

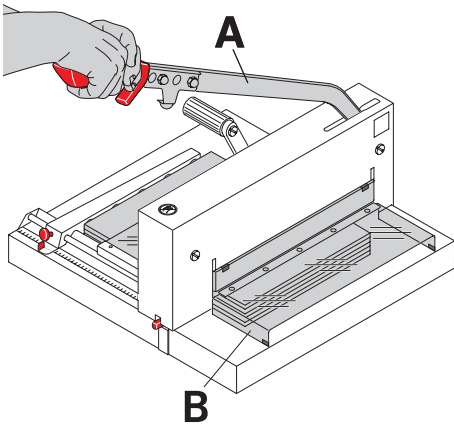
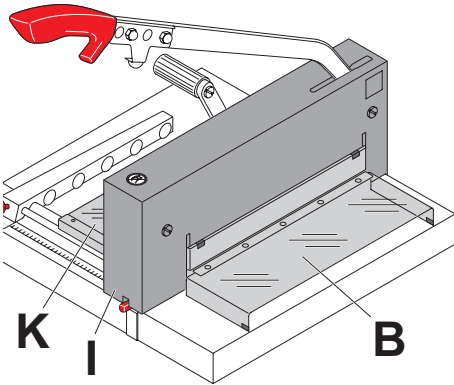
Avant tout travail de coupe, contrôler le bon fonctionnement de tous les systèmes de sécurité:

- Les carters doivent être en place (**B**, **I** et **K**).
- La coupe ne doit se déclencher que lorsque le carter de protection avant (**B**) est fermé et que le levier de descente de la lame (**A**) est actionné vers le bas à l'aide des deux mains.

**NL** Er mag pas met de machine gewerkt worden wanneer alle veiligheidsaanwijzingen begrepen worden. Controleer de veiligheidsvoorzieningen op hun werking.

- Alle beschermkappen (**B**, **I** en **K**) moeten gemonteerd zijn.
- De vrijgave voor snijden mag alleen gebeuren wanneer de voorste veiligheidskap (**B**) naar beneden is. Men dient beide handen te gebruiken om het meshendel naar beneden te drukken (**A**).

**IDEAL 4300**



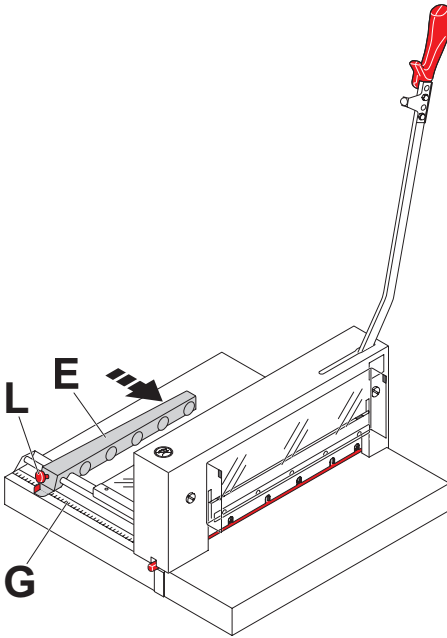
**I** Leggere ed attenersi scrupolosamente alle istruzioni prima di mettere in funzione il tagliacarte. Il tagliacarte può essere utilizzato esclusivamente da personale che abbia letto e compreso le Istruzioni d'uso e le Avvertenze di Sicurezza. Prima di avviare il tagliacarte, controllare che tutti i dispositivi di sicurezza siano perfettamente funzionanti.

- Tutti i pannelli di copertura devono essere montati (**B**, **I** e **K**).
- L'esecuzione di taglio é consentita solo se la protezione di sicurezza (**B**) é chiusa. Con entrambi le mani abbassare la leva di taglio (**A**).

**E** Lea atentamente las instrucciones de uso y seguridad.

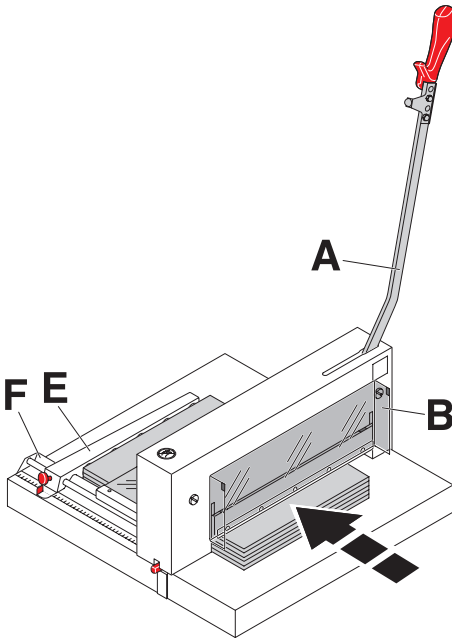
Antes de poner en marcha la máquina comprobar que estén todos los dispositivos de seguridad y que funcionen correctamente.

- Todas las tapas tienen que venir montadas (**B**, **I** y **K**).
- Solo se podrá cortar cuando la tapa frontal (**B**). Btilizarse para bajar la palanca (**A**).

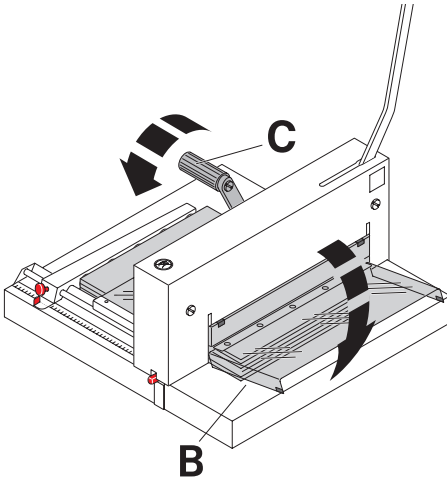


- D** Die Maßeinstellung erfolgt über den verstellbaren Rückanschlag (E). Das Maß wird auf der Maßskala (G) neben dem Seitenanschlag angezeigt. (mm/inch). Die Feststellschraube (L) am Rückanschlag muß angezogen werden.
- GB** The measurement is set with the backgauge crank (E). The measurement is shown on the scale (G) next to the side guides (mm/inch). The locking screw (L) on the backgauge must be tightened.
- F** Le réglage à la dimension voulue est obtenu par le déplacement de la manivelle de butée arrière (E). Les dimensions sont indiquées sur la réglette graduée située à côté de la butée latérale (mm/pouces). Serrer la vis (L) se trouvant sur la butée arrière.
- NL** De maatinstelling vindt plaats met de slinger van de achteraanleg (E). De maat wordt op de schaal naast de zijaanslag aangegeven (mm/inch) (G). De stelschroef (L) aan de achteraanleg moet aangedraaid worden.
- I** La regolazione della misura si ottiene usando l'anello graduato (E). La misura é indicata sulla scala (G) a fianco alle guide laterali. La vite di serraggio (L) deve essere stretta.
- E** La escuadra trasera se posiciona utilizando su manivela (E). La medida se muestra en la regla (G) próxima a las guías laterales (mm/pulgadas). El tornillo de fijación (L) en el tope trasero ha de apretarse.

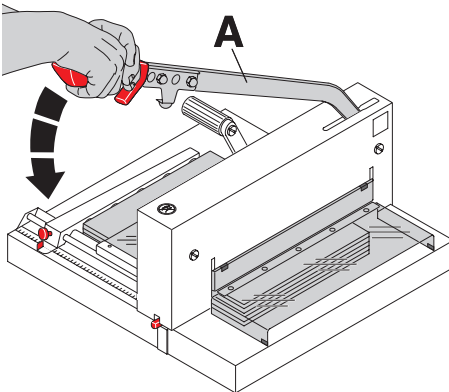
**IDEAL 4300**



- D** Der Messerhebel (A) steht in der oberen Ausgangsposition, Haube vorne (B) nach oben klappen, Papierstapel von vorne in die Maschine einschieben und hinten am Rückanschlag (E) und links am Seitenanschlag (F) exakt anlegen.
- GB** The blade lever (A) is in its top position. Lift the front guard (B) and place the pile of paper onto the machine making sure it is positioned exactly against the backgauge (E) and side lay (F) on the left.
- F** Le levier de coupe (A) est en position haute. Relever le carter avant (B). Introduire la pile de papier par l'avant et la positionner précisément contre la butée arrière (E) et la butée latérale gauche (F).
- NL** De meshendel (A) staat in de bovenste positie, beweeg de voorste veiligheidskap (B) naar boven, papierstapel inleggen, zorg ervoor dat de stapel tegen de achteraanleg (E) en de zijaanleg (F) komt te liggen.
- I** La leva di taglio (A) é all punto di partenza, alzare lo schermo di sicurezza (B). Posizionare esattamente le pile di carta sul margine posteriore (E) e sul margine laterale (F).
- E** La palanca de la cuchilla (A) está en la posición superior. Bajar la tapa frontal (B) y coloque la pila de papel dentro de la máquina, asegurarse que está colocada correctamente contra el tope trasero (E) y con el tope lateral (F) de la izquierda.

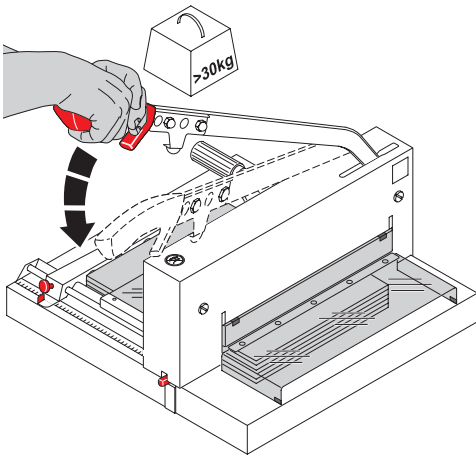


- D** Handgriff für Papierpressung (C) vor jedem Schnitt nach links umlegen und mit einem leichten Ruck arretieren. Haube vorne (B) schließen.
- GB** Before every cut the lever (C) must be pushed to the left and tightened with light pressure. Bring down the front guard (B).
- F** Avant chaque coupe positionner le levier (C) vers la gauche et le verrouiller par un léger coup sur la poignée. Abaisser le carter de protection avant (B).
- NL** Voor elke snijbeweging dient u de persbalk hendel (C) naar beneden te bewegen en met een lichte druk vast te zetten. Beweeg de voorste veiligheidskap naar beneden (B).
- I** Prima di eseguire ciascun taglio, spingere la leva verso sinistra e fissarla con una leggera pressione. Chiudere la protezione di sicurezza (B).
- E** Antes de cada corte la palanca (C) debe presionarse hacia la izquierda y apretarla con una ligera presión. Bajar la tapa frontal (B).



- D** Messerhebel (A) mit beiden Händen nach unten ziehen.
- GB** Move the blade lever (A) down using both hands.
- F** Abaisser franchement le levier de coupe (A) à l'aide des deux mains.
- NL** Beweeg de meshendel (A) met twee handen naar beneden.
- I** Con entrambe le mani abbassare la leva di taglio (A).
- E** bajar la palanca de la cuchilla (A) usando las dos manos.

**IDEAL 4300**



**D Überlastschutzeinrichtung**

Eine Überlastung (> 30 kg) der Maschine beim Schneiden entsteht, wenn mit einem stumpfen Messer geschnitten wird, oder andere Materialien geschnitten werden, für welche die Maschine nicht bestimmt ist. Bei einer über das normale Maß hinausgehenden Belastung, rastet der Messerhebel aus und liegt auf der Verkleidung auf.

Wird der Messerhebel wieder in die oberste Stellung gebracht, ist die Maschine wieder funktionsbereit.

**GB Overload protection**

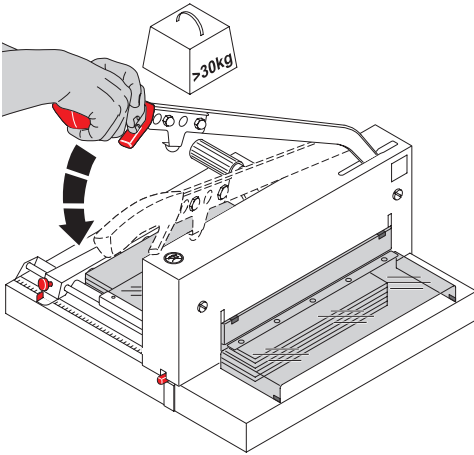
An overload (>30 kg) can be caused on the machine when a blunt blade is used when cutting or other materials are cut for which the machine is not intended for. If the overload exceeds a certain point the blade drops out of the lever and onto the cover. As soon as the blade lever is back in the top position the machine is in working order.

**F Protection contre la surcharge**

Un effort excessif sur le levier de coupe (supérieur à 30 kg) provoque une surcharge lors de la coupe. Ceci apparaît lorsque l'on coupe avec une lame émoussée ou si l'on coupe des matériaux autres que ceux préconisés par le constructeur. En cas de surcharge le levier débraye et se rabat sur le carter. Ramener le levier en position haute pour faire à nouveau fonctionner la machine.

**NL**

Een overbelasting (> 30 kg) van de machine bij het snijden ontstaat, als met een bot mes gesneden wordt, of ander materiaal gesneden wordt, waarvoor de machine niet bedoeld is. Indien boven de normale belasting wordt uitgegaan, valt het meshendel eruit en ligt hij op de beschermkap. Indien het meshendel weer in de bovenste positie wordt gebracht, is de machine weer in werking.



## I Protezione da sovraccarico

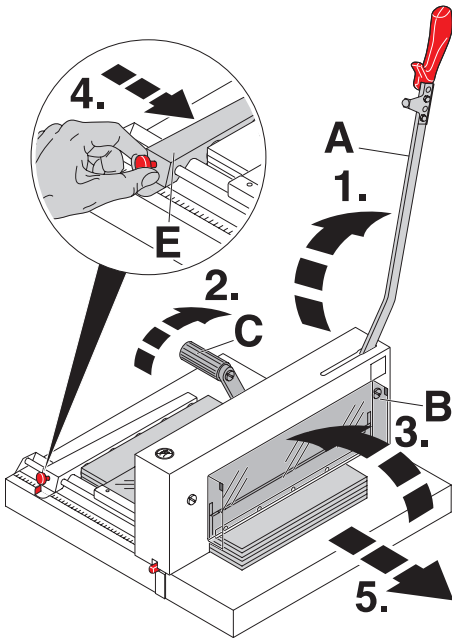
Un carico eccessivo (> 30 kg) può essere causato dall' utilizzo di una lama consumata o dal taglio di materiali per cui la macchina non è predisposta. Se il carico supera un certo limite la lama si sgancia dalla leva e ritorna nella posizione di partenza. Appena la leva torna in posizione la macchina è di nuovo in funzione.

## E Protección contra sobrecarga

Se puede causar una sobrecarga en la máquina (>30 kg) si la cuchilla está mal afilada o si se cortan materiales para los que la máquina no está diseñada. Si la sobrecarga supera cierto punto la cuchilla se suelta de la palanca y de la carcasa. Tan pronto como la palanca de la cuchilla vuelve a su posición superior la máquina está lista para trabajar.

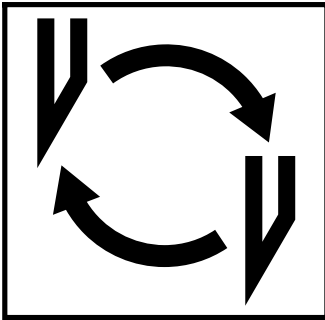


IDEAL 4300



- D** Nach dem Schneiden des Papierstapels, Messerhebel (A) in obere Ausgangsposition zurückführen, Handgriff für Pressung (C) nach rechts schwenken, Haube vorne (B) nach oben klappen und den Papierstapel mit dem Rückanschlag (E) nach vorne schieben und der Maschine entnehmen.
- GB** After cutting the paper move the blade lever (A) back to its top position. Turn the lever to the right (C). Lift up the hand guard (B) and push the paper stack forwards with the backgauge (E). Remove the paper from the machine.
- F** Après la coupe, relever le levier de coupe (A) au maximum vers le haut. Positionner le levier de pression (C) sur la droite. Relever le carter de protection (B) Relever le carter de protection et à l'aide de la butée arrière (E), faire avancer la pile de papier pour la retirer de la machine.
- NL** Na het snijden van het papier de meshendel (A) naar de beginpositie bewegen. Draai de persbalkhendel (C) naar rechts. Beweeg de voorste veiligheidskap (B) omhoog en duw de stapel papier naar voren met de achteraanleg (E). Verwijder het papier van de machine.
- I** Dopo il taglio della pila di carta mettere la leva al punto di partenza (A). Abbassare la leva di bloccaggio (C) verso destra, alzare il schermo di sicurezza (B) e spingere avanti la risma di carta (E) assieme alla squadra posteriore. Rimuovere la carta dalla macchina.
- E** Después de cada corte suba la palanca (A) hasta la posición superior. Girar la palanca hacia la derecha (C). Subir la tapa de seguridad (B) y empujar la pila de papel hacia adelante con el tope trasero (E). Retire el papel de la máquina.

- Messer u. Schnittleistenwechsel •
- Blade and cutting stick replacement •
- Changement de lame et de réglette •
- Vervangen van het mes en de snijlat • Sostituzione lama di taglio •
- Cambio cuchilla y cuadradillo •



## D Läßt die Schnittqualität nach:

- Schnitttiefe überprüfen (siehe Seite 36).
- Schneidleiste überprüfen (siehe Seite 28).
- Schneidmesser schleifen oder erneuern (siehe Seite 25 - 38).

**Bei Messerhöhe kleiner 35 mm/1,38 inch kann das Messer nicht mehr nachgeschliffen werden. Es muß ein neues Messer verwendet werden.**

Messer dürfen nur von qualifizierten Werkstätten oder vom Hersteller Krug & Priester, D-72336 Balingen geschliffen oder bezogen werden.

**⚠️ Warnung! Verletzungsgefahr!**

**Das Messer ist extrem scharf!**

**Nicht ohne Messerschutz ausbauen oder transportieren!**

**Der Messerwechsel darf nur von einer geeigneten und unterwiesenen Person durchgeführt werden!**

## GB If the cutting quality decreases:

- Check the cutting depth (see page 36).
- Check the cutting stick (see page 28).
- Replace or re-grind the blade (see page 25 - 38).

**The blade cannot be ground if the blade height is less than 35 mm/1,38 inches. A new blade must be used.**

Purchase the new blade from Krug & Priester, D -72336 Balingen only.

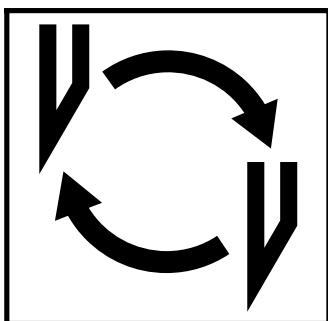
The blade may only be ground by a qualified workshop or from the manufacturer Krug & Priester, D -72336 Balingen.

**⚠️ Danger! Risk of injury**

**The blade is extremely sharp. Do not dismount or transport the blade without protection. Changing the blade may only be performed by trained staff.**

- Messer u. Schnittleistenwechsel • Blade and cutting stick replacement
- Changement de lame et de réglette • Vervangen van het mes en de snijlat
- Sostituzione lama di taglio • Cambio cuchilla y cuadradillo

## IDEAL 4300



### F Si la qualité de coupe est altérée :

- Vérifier la profondeur de coupe (cf page 36).
- Vérifier la réglette (cf page 28).
- Faire affûter ou changer la lame (cf pages 26 à 38).

**Lorsque la hauteur de lame est inférieure ou égale à 35 mm / 1,38 pouces, la lame ne peut plus être réaffûtée. Utiliser une lame neuve.**

Les lames ne doivent être affûtées que dans les ateliers compétents ou être échangées contre une lame neuve disponibles au fabricant Krug & Priester, D- 72336 Balingen (nous consulter).

**⚠ Danger ! Risques de blessures !**  
La lame est très coupante. Elle ne doit pas être démontée ou transportée sans protections. De plus, seul un personnel qualifié peut changer la lame.

### NL Indien de kwaliteit van het snijden te wensen overlaat.

- snijdiepte nakijken (zie p. 36)
- snijlat nakijken (zie p. 28)
- mes vervangen of laten slijpen (zie p. 26 - 38)

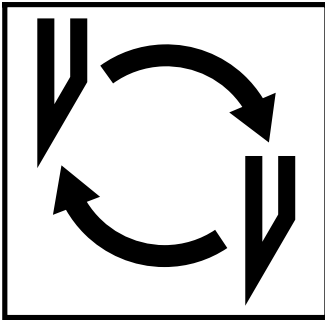
**Indien het mes een hoogte heeft van 35 mm / 1,38 inch kan het niet meer geslepen worden. Het mes moet worden vervangen.**

Messen mogen enkel geslepen of kopen worden door een gekwalificeerde leverancier of door de fabrikant Krug & Priester, D-72336 Balingen.

**⚠ Waarschuwing! Opgelet voor ongevallen!**

Het mes is extreem scherp!  
Demonteer of vervoer de messen niet zonder houten mesbeschermer!  
Het vervangen van de messen mag enkel toegestaan worden aan hiervoor opgeleid personeel.

- Messer u. Schnittleistenwechsel •
- Blade and cutting stick replacement •
- Changement de lame et de réglette •
- Vervangen van het mes en de snijlat • Sostituzione lama di taglio •
- Cambio cuchilla y cuadradillo •



## I Se la qualità di taglio è scadente

- Controllare la profondità di taglio (vedi pagina 37).
- Controllare il filetto di taglio (vedi pagina 28).
- Sostituire o affilare il filetto di taglio (vedi pagina 27 - 38).

**La lama non può essere affilata. Se l'altezza della lama è inferiore ai 35 mm/1,38 inches si deve usare una nuova lama.**

La lama deve essere solamente affilata da personale qualificato o dal produttore Krug & Priester, D-72336 Balingen

**⚠ Attenzione! Rischio di infortunio.** La lama è estremamente tagliente. Non smontare o trasportare la lama senza protezione. La sostituzione della lama deve essere eseguita esclusivamente da personale specializzato ed addestrato a questo tipo di operazione.

## E Si la calidad del corte empeora:

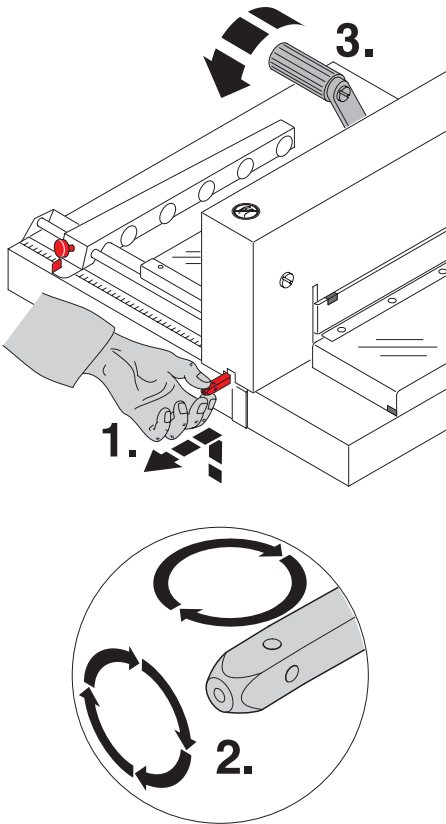
- Comprobar la profundidad del corte (véase pág. 37)
- Comprobar el cuadradillo (véase pág. 28)
- Afilar la cuchilla o cambiarla. (véase pág. 27 - 38)

**Si la altura de la cuchilla es inferior a 35mm/1,38 pulgadas ya no se podrá afilar. Hay que cambiarla por una nueva.** Unica y exclusivamente está permitido el afilado por talleres cualificados y/o el cambio por una cuchilla nueva disponible al fabricante Krug & Priester, D- 72336 Balingen (Alemania).

**⚠ ¡Atención! ¡Peligro de hacerse daño! La cuchilla está muy afilada.** No desmontar ni transportarla sin protección. Sólo puede realizar el cambio de la cuchilla una persona apta e instruida para ello.

- Messer u. Schnittleistenwechsel • Blade and cutting stick replacement
- Changement de lame et de réglette • Vervangen van het mes en de snijlat
- Sostituzione lama di taglio • Cambio cuchilla y cuadradillo

IDEAL 4300



#### D Schnittleiste überprüfen:

Schnittleiste mit der Hand anheben, und herausziehen (1.).  
Schnittleiste drehen, wenden oder bei Bedarf austauschen (2.). (Die Schnittleiste kann acht mal verwendet werden).  
Nachdem die Schnittleiste ausgetauscht ist **Pressung schliessen, Preßhebel nach links umlegen (3.).**

**GB Check the cutting stick:** Lift the cutting stick by hand and pull it out (1.). If needed the cutting stick can be turned or exchanged (2.). (The cutting stick can be used eight times).  
After exchanging the cutting stick **close the clamp by moving the clamp lever to the left (3.).**

#### F Vérifier la réglette :

Soulever la réglette et la retirer (1.).  
Tourner la réglette ou bien la remplacer si nécessaire (2.) (la réglette peut être utilisée 8 fois).

**Après remplacement de la réglette, basculer le levier de presse (3.) à fond vers la gauche.**

#### NL Snijlat nakijken:

Snijlat optillen en eruit trekken (1.).  
Draai, keer of vervang ze (2.) (de snijlat kan 8 x gedraaid worden).

**Sluit de klem door de klemhandel naar links te doen (3.)**

#### I Controllare il filetto di taglio:

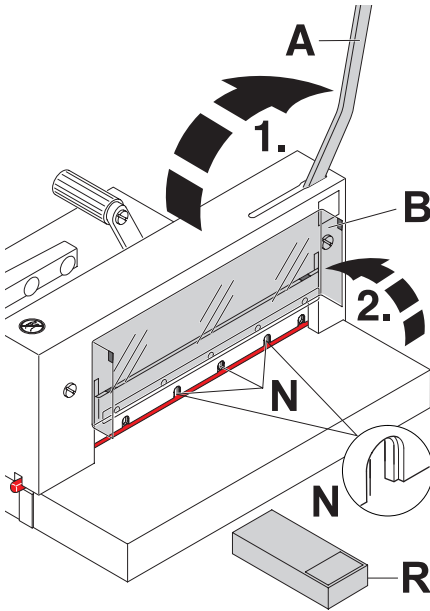
Sollevare manualmente la stecca di battuta ed estrarla (1.). Il Filetto di taglio può essere ruotata in modo da usarla 8 volte (2.). **Bloccare il pressino spostando la leva verso sinistra (3.).**

#### E Comprobar el cuadradillo:

Levantar el cuadradillo con la mano y sacarlo (1.). Si necesita un listón de corte puede girarlo o cambiarlo (2.) (el listón de corte puede utilizarse hasta 8 veces).

**Cerrar el pisón girando la palanca hacia la izquierda (3.).**

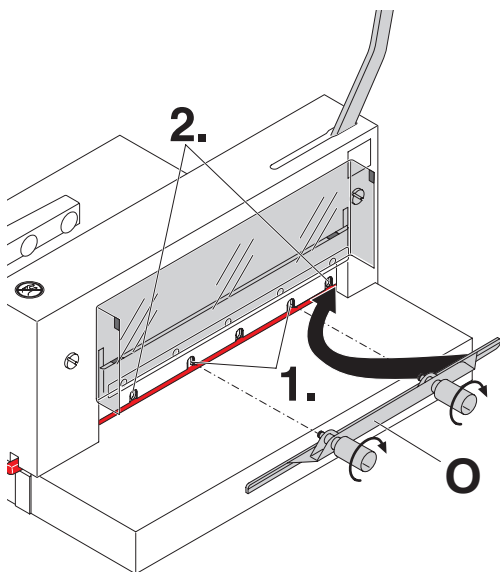
- Messer u. Schnittleistenwechsel •
- Blade and cutting stick replacement •
- Changement de lame et de réglette •
- Vervangen van het mes en de snijlat • Sostituzione lama di taglio •
- Cambio cuchilla y cuadradillo •



- D Messerwechsel von der Maschinen-Vorderseite aus vornehmen:**  
 Messerhebel (A) nach oben führen. Haube vorne (B) nach oben klappen. 2 Messerschrauben an den Langlöchern und die mittlere Messerschraube herausdrehen (N).  
 (Werkzeug im Werkzeugsatz (R)).
- GB Changing the blade must be done from the front of the machine:**  
 Move the blade lever (A) up. Lift front guard (B) and remove 2 blade screws on the elongated holes and middle blade screws (N). (Found in the tool set (R)).
- F Le changement de la lame s'effectue par l'avant du massicot :**  
 Ramener le levier de coupe (A) en position haute. Relever le carter de protection avant (B). Dévisser les deux vis de lame des trous oblongs et la vis moyenne (N). (Outil dans la trousse à outillage (R)).
- NL Het mes moet via de voorzijde van de machine verwijderd te worden:**  
 Beweeg de meshendel (A) naar rechts. Til de voorste veiligheidskap omhoog (B) en verwijder de 2 mesbouten uit de lange openingen en midden mesbouten (N) in de mesbalk (gereedschap bevindt zich in de gereedschapset (R)).
- I Bisogna effettuare il cambio lama dalla parte posteriore della macchina:**  
 Alzare la levadi taglio (A). Alzare lo schermo di sicurezza verso l'alto (B). Svitare le due vite con rondella dai fori lunghi e la vite centrale (N). (L'utensile si trova nella serie degli utensili (R)).
- E El cambio de cuchilla debe realizarse frontalmente en la máquina.**  
 Mueva la palanca de la cuchilla (A) hacia arriba. Subir la tapa frontal (B) y quite los 2 tornillos de la cuchilla y el tornillo medio (N). (encontrará los tiradores en la caja de herramientas (R)).

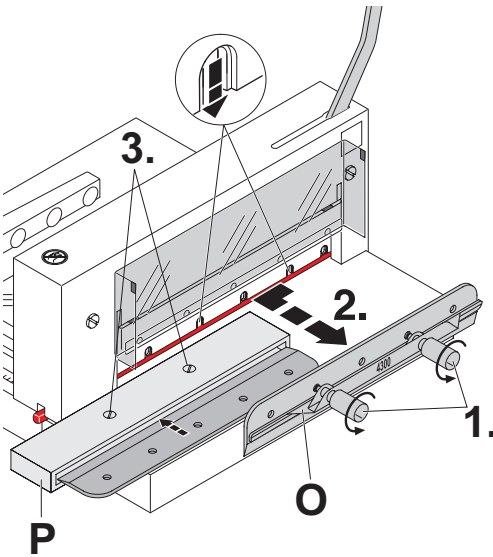
- Messer u. Schnittleistenwechsel • Blade and cutting stick replacement •
- Changement de lame et de réglette • Vervangen van het mes en de snijlat •
- Sostituzione lama di taglio • Cambio cuchilla y cuadradillo •

## IDEAL 4300



- D** Messerwechsellvorrichtung (O) ansetzen und mit den Griffen **fest** am Messer verschrauben (1.). Restliche Messerschrauben herausdrehen (2.).
- GB** Attach the blade changing tool (O) to the blade and screw **tightly** (1.). Remove the remaining blade screws (2.).
- F** Mettre en place le dispositif de changement de lame (O). Serrer **énergiquement** (1.). Dévisser et enlever les vis de lame restantes (2.).
- NL** Monteer de meswisselset (O) in het mes, en draai deze **goed vast** (1.) Verwijder de rest van de mesbouten (2.).
- I** Fissare l'utensile della lama (O), é avvitarlo **fortemente** nel suo alloggiamento con le maniglie (1.). Rimuovere le rimanenti vite (2.).
- E** Fijar la herramienta de cambio de cuchilla (O) a la cuchilla y atornillar **firmemente** (1.). Quite los tornillos que quedan en la cuchilla (2.).

- Messer u. Schnittleistenwechsel •
- Blade and cutting stick replacement •
- Changement de lame et de réglette •
- Vervangen van het mes en de snijlat • Sostituzione lama di taglio •
- Cambio cuchilla y cuadradillo •

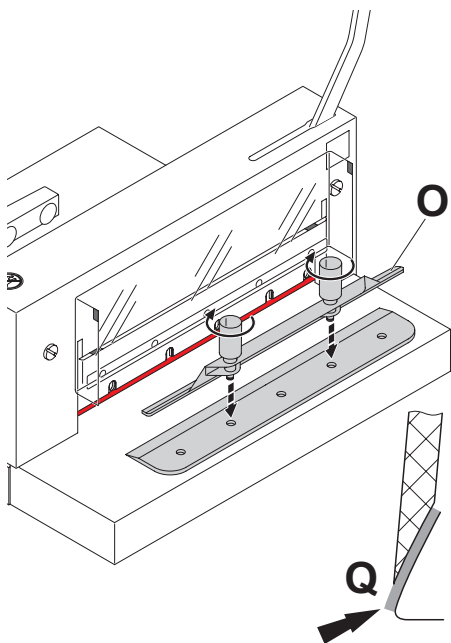


- D** Die Griffe der Messerwechsellvorrichtung (**A**) vorsichtig etwas lösen (**1.**). Das Messer mit Messerwechsellvorrichtung (**O**) nach unten entnehmen (**2.**). Messer in den dafür vorgesehenen Messerkasten (**P**) legen und festschrauben (**3.**).  
 ⚠ **Warnung! Verletzungsgefahr!**
- GB** Loosen the grips (**1.**) of the blade changing tool (**O**) lightly and allow the blade to be taken downwards out of the machine (**2.**). Place the blade into the blade carrier (**P**) and screw it into place (**3.**).  
 ⚠ **Danger! Risk of injury!**
- F** Desserrer prudemment les deux poignées (**1.**) du dispositif de changement de lame (**O**). Dégager la lame par le bas (**2.**). Déposer la lame dans son étui de protection en bois (**P**) et la visser (**3.**).  
 ⚠ **Danger ! Risques de blessures !**
- NL** Maak de grijpers (**1.**) van het mesvervangset (**O**) voorzichtig los en haal het mes zachtjes neerwaarts uit de machine (**2.**). Plaats het mes in de houten mesbeschermer (**P**) en schroef het geheel goed vast (**3.**).  
 ⚠ **Opgelet voor ongelukken!**
- I** Allentare le maniglie della lama (**O**), variando leggermente l'utensile (**1.**), si può prendere la lama tirandola verso il basso ed estrarla dalla macchina (**2.**). Mettere poi la lama nella cosiddetta cassetta (**P**) e avvitarla (**3.**).  
 ⚠ **Rischio di infortunio!**
- E** Aflojar ligeramente los mangos (**1.**) del dispositivo de cambio de cuchilla (**O**). Sacar la cuchilla desde abajo (**2.**). Colocar la cuchilla en la caja (**P**) prevista para ello y atornillarla (**3.**).  
 ⚠ **¡Atención! ¡Peligro de lesionarse!**



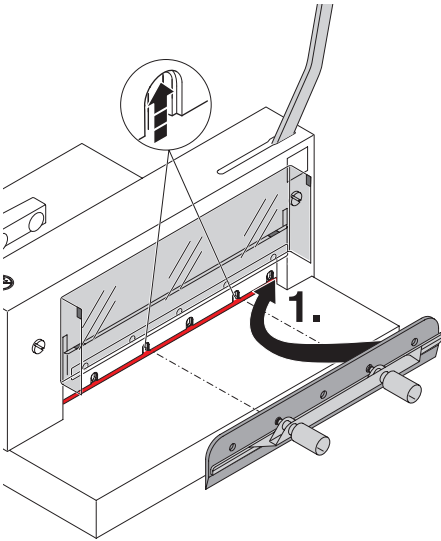
- Messer u. Schnittleistenwechsel • Blade and cutting stick replacement •
- Changement de lame et de réglette • Vervangen van het mes en de snijlat •
- Sostituzione lama di taglio • Cambio cuchilla y cuadradillo •

## IDEAL 4300



- D** Austauschmesser vorsichtig aus Messerkasten nehmen und mit Messerwechseleinheit fest verschrauben! (O).
- Messerschneide muß abgedeckt sein! (Q).
- ⚠ **Warnung! Verletzungsgefahr!**
- GB** Take the exchange blade carefully out of the blade box and screw tightly to the blade changing tool (O).
- Blade must be covered! (Q).
- ⚠ **Danger! Risk of injury!**
- F** Sortir prudemment la lame de rechange de son étui. Visser fermement les poignées du dispositif de changement de lame sur la lame neuve (O).
- La partie coupante de la lame doit être recouverte (Q)!
- ⚠ **Danger ! Risques de blessures !**
- NL** Neem het nieuwe of geslepen mes voorzichtig uit de houten mesbeschermer en schroef het vast in het mesvervangset (O)
- bedek het mes (Q)
- ⚠ **Waarschuwing! !!Opgelet kans op letsel!**
- I** Avvitare la lama di sostituzione all' utensile di sostituzione lama come segue (O):
- la lama deve essere coperta (Q).
- ⚠ **Attenzione! Rischio di infortunio!**
- E** Cierre el pisón. Para sacar la cuchilla de recambio de la caja, cogerla con cuidado y atornillarla fijamente con el dispositivo de cambio de cuchilla (O).
- El filo de la cuchilla ha de estar cubierto (Q).
- ⚠ **¡Atención! ¡Peligro de hacerse daño!**

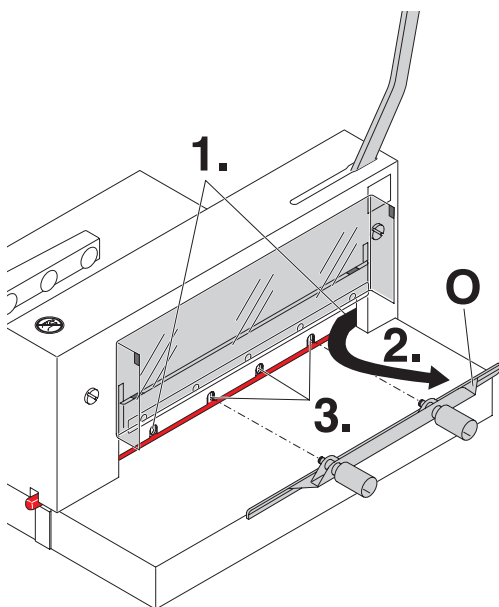
- Messer u. Schnittleistenwechsel •
- Blade and cutting stick replacement •
- Changement de lame et de réglette •
- Vervangen van het mes en de snijlat • Sostituzione lama di taglio •
- Cambio cuchilla y cuadradillo •



- D** Austauschmesser mit aufgeschraubter Messerwechsellvorrichtung ganz nach oben in den Messerträger schieben (1.).
- GB** Place the blade to be exchanged, using the blade changing tool (1.), into the blade carrier and push it to the top.
- F** Introduire, le plus haut possible, la lame neuve avec le dispositif de changement de lame dans le porte-lame (1.).
- NL** Nieuwe mes met beschermhouder (1.) helemaal naar boven in de sleuven schuiven.
- I** Posizionare la lama da sostituire, con l'utensile di sostituzione lama in sopra (1.).
- E** Colocar la cuchilla de recambio junto con el dispositivo de cambio en el portacuchillas hasta arriba del todo (1.).

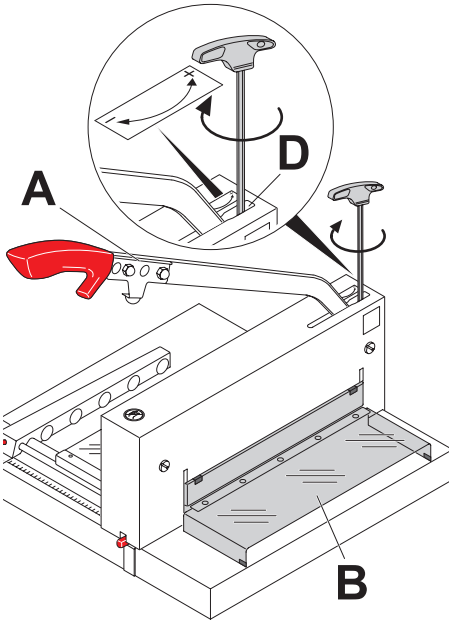
- Messer u. Schnittleistenwechsel • Blade and cutting stick replacement •
- Changement de lame et de réglette • Vervangen van het mes en de snijlat •
- Sostituzione lama di taglio • Cambio cuchilla y cuadradillo •

## IDEAL 4300



- D** Die beiden äußeren Messerschrauben zuerst leicht festschrauben (1.), Messerwechsellvorrichtung (O) entfernen (2.). **Das Messer wird durch zwei Magnete festgehalten.** Restliche 3 Messerschrauben (3.) leicht festschrauben.
- GB** First, lightly tighten blade screws left and right (1.) Remove the blade changing tool (O) (2.). **The blade is held with 2 magnets.** And lightly tighten the remaining blade screws (3.).
- F** Auparavant dévisser légèrement les 2 vis extérieures (1.). Retirer le dispositif de changement de lame (O) (2.). **Le couteau est maintenu par 2 aimants.** Revisser légèrement les 3 vis de lame restantes (3.).
- NL** Ten eerste, draai de bladschroeven links en rechts licht aan (1.) Verwijder het meswisselgereedschap (O)(2.). **Het mes wordt door twee magneten vastgehouden.** De overige 3 messchroeven (3.) licht vastschroeven.
- I** Prima di tutto stringere leggermente le due viti più esterne (1.). Rimuovere lo strumento per il cambio lama (O) (2.). **La lama é trattenuta da 2 magneti** stringere leggermente anche le viti rimanenti (3.).
- E** En primer lugar, apriete ligeramente los tornillos izquierdo y derecho de la cuchilla (1.) Retire la herramienta de cambio de cuchilla (O) (2.). **La cuchilla se sujeta con 2 imanes.** Y apriete ligeramente los restantes tornillos de la cuchilla (3.).

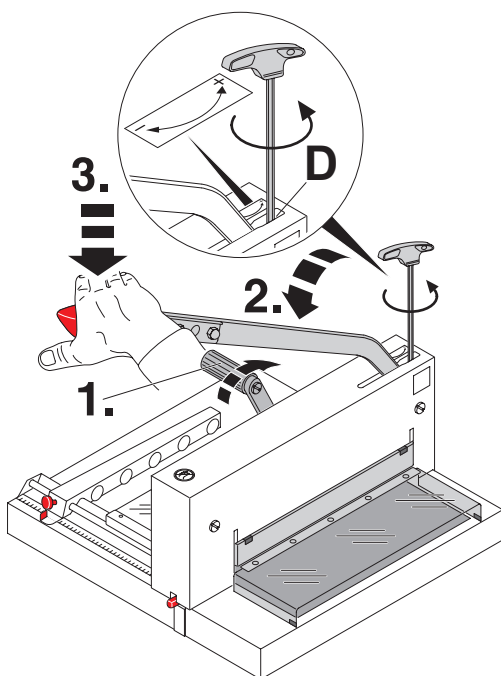
- Messer u. Schnittleistenwechsel •
- Blade and cutting stick replacement •
- Changement de lame et de réglette •
- Vervangen van het mes en de snijlat • Sostituzione lama di taglio •
- Cambio cuchilla y cuadradillo •



- D** Haube vorne (**B**) schließen und Messerhebel (**A**) etwas nach unten bewegen. Die Messerverstellschraube (**D**) 6 Umdrehungen nach rechts (-) drehen. Messerhebel wieder ganz nach oben führen.
- GB** Close the front guard (**B**) and move the blade lever (**A**) slightly down. Turn the blade depth adjustment screw (**D**) 6 times to the right (-). Guide the blade lever back to the top position.
- F** Rabattre le levier de protection à l'avant (**B**) et rabaisser légèrement le levier de coupe (**A**). Tourner 6 fois vers la droite (-) la vis de réglage de lame (**D**). Remonter le levier de coupe.
- NL** Sluit de voorste beschermmap (**B**) en beweeg het meshendel (**A**) iets naar beneden. Draai de messtelschroef (**D**) 6 omwentelingen naar rechts (-). Geleid het meshendel weer geheel naar boven.
- I** Chiudere la copertura frontale (**B**) ed abbassare leggermente la leva di taglio (**A**). Girare 6 volte verso destra (-) la vite che regola la profondità della lama (**D**). Rialzare la leva di taglio.
- E** Cierre la protección delantera (**B**) y mueva la palanca de la cuchilla (**A**) ligeramente hacia abajo. Gire el tornillo de ajuste de profundidad de la cuchilla (**D**) 6 veces a la derecha (-). Guíe la palanca de la cuchilla a la posición superior.

- Messer u. Schnittleistenwechsel • Blade and cutting stick replacement
- Changement de lame et de réglette • Vervangen van het mes en de snijlat
- Sostituzione lama di taglio • Cambio cuchilla y cuadradillo

## IDEAL 4300



### D Schnitttiefe überprüfen:

Pressung öffnen, Preßhebel nach rechts umlegen (1.).

Alle Werkzeuge entfernen, Papier einlagig auf die ganze Breite des Schneidbereichs legen.

- Messerhebel bis zum Anschlag nach unten bewegen (2.).
- Bei leichtem Druck auf den Messerhebel (3.) die Messerverstellschraube (D) so lange nach links (+) drehen, bis das Papier über die ganze Breite durchgeschnitten wird.  
(1 Umdrehung = 1,5 mm)

### GB Check the cutting depth:

Open the clamp by moving the clamp lever to the right (1.).

Remove all tools and place sheets of paper along the entire cutting length.

- Lower the blade lever as far as it will go (2.).
- Press the blade holder (3.) lightly and turn the knob for blade depth adjustment (D) to the left (+) until the paper is cut along the entire width.  
(1 turn = 1,5 mm)

### F Vérifier la profondeur de coupe :

Basculer le levier de presse (1.) à fond vers la droite. Eloigner tous les outils et placer une feuille de papier sur l'ouverture de coupe.

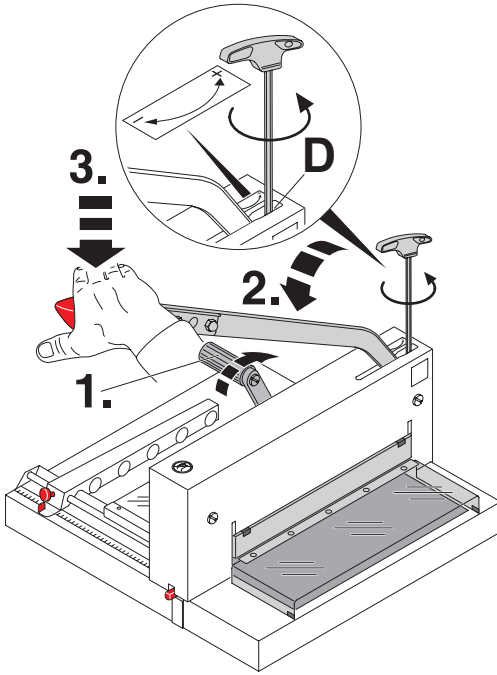
- Abaisser le levier de coupe jusqu'en butée (2.).
- Appuyer légèrement sur le levier de coupe (3.) en tournant la vis de réglage de profondeur (D) vers la droite (+) jusqu'à ce que la feuille soit coupée sur toute sa largeur (1 tour = 1,5 mm).

### NL Snijdiepte nakijken:

Openen de klem door de klemhandel naar rechts te doen (1.) Verwijder alle gereedschap en leg 1 vel papier langs de volledige snijlengte.

- Bladhandel tot de aanslag naar beneden duwen (2.).
- Door een licht druk op de meshandel (3.) de mesdiepte-instelling (D) zo lang naar links (+) draaien, totdat het papier over de volle breedte doorgesneden wordt. (1draai = 1,5 mm)

- Messer u. Schnittleistenwechsel •
- Blade and cutting stick replacement •
- Changement de lame et de réglette •
- Vervangen van het mes en de snijlat • Sostituzione lama di taglio •
- Cambio cuchilla y cuadradillo •



## I Controllare la profondità di taglio:

Aprire il pressino ruotando la ruota a sinistra (1.). Rimuovere tutti gli utensili e mettere un foglio sotto tutta la lama.

- Abbassare la lama fino a fondo corsa (2.)
- Premere leggermente la leva (3.) e ruotare la vite di regolazione della lama (D) a sinistra (+) fino a che il foglio non viene tagliato in tutta la sua lunghezza. (1 giro = 1,5 mm)

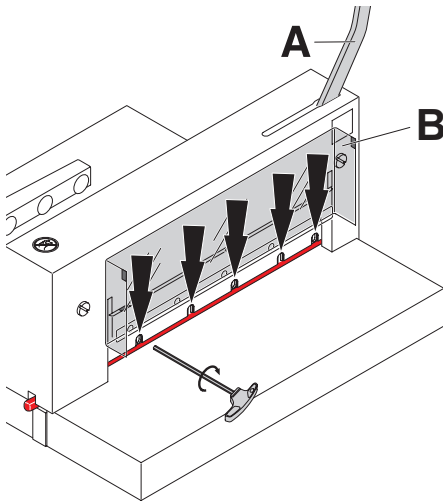
## E Comprobar la profundidad del corte:

Abbrir el pisón girando la palanca hacia la derecha (1.). Retirar todas las herramientas y colocar 1 hoja de papel a lo largo de toda la longitud de corte.

- Bajar la palanca de la cuchilla hasta el tope (2.).
- Girar el ajuste de la cuchilla (D) hacia la izquierda (+) presionando al mismo tiempo ligeramente la palanca de la cuchilla (3.), hasta que el papel que de cortado en su totalidad (1 giro = 1,5 mm).

- Messer u. Schnittleistenwechsel • Blade and cutting stick replacement •
- Changement de lame et de réglette • Vervangen van het mes en de snijlat •
- Sostituzione lama di taglio • Cambio cuchilla y cuadradillo •

## IDEAL 4300

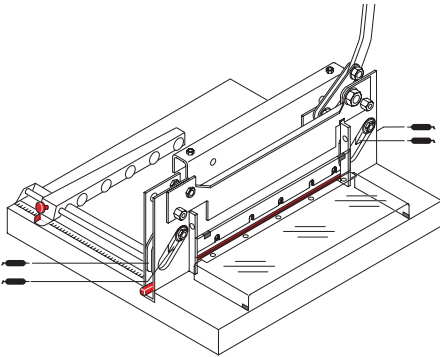


- D** Messerhebel (A) nach oben führen. Haube vorne (B) nach oben klappen, alle 5 Messerschrauben festziehen.
- GB** Move the blade lever (A) up. Lift front guard (B) and tighten the 5 screws.
- F** Ramener le levier de coupe (A) en position haute. Relever le carter de protection avant (B). Visser les 5 vis de lame.
- NL** Beweeg de meshendel (A) naar rechts. Til de voorste veiligheidskap omhoog (B). De 5 messchroeven vast draaien
- I** Alzare la leva di taglio (A). Alzare lo schermo di sicurezza verso l'alto (B). Le 5 viti rimanenti dovrebbero essere avitate.
- E** Mueva la palanca de la cuchilla (A) hacia arriba. Subir la tapa frontal (B). Entonces es atornillar los 5 tornillos.


- Wartung und Pflege • Maintenance and cleaning •
- Maintenance et entretien • Onderhoud • Manutenzione e pulizia •
- Limpieza y mantenimiento •

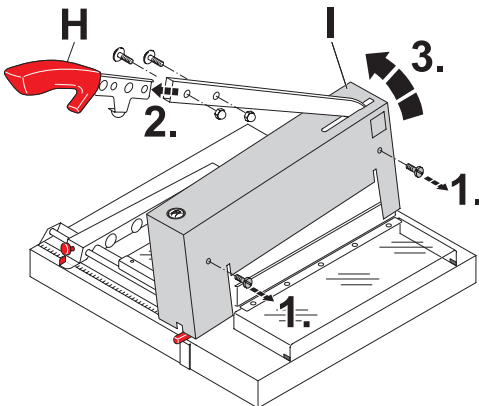


- D** Wartungsarbeiten dürfen nur von geeigneten und entsprechend geschulten Mitarbeitern durchgeführt werden.
- GB** Maintenance work may only be performed by trained staff.
- F** Les travaux d'entretien ne doivent être exécutés que par un personnel qualifié ayant reçu une formation adéquate.
- NL** Het onderhoud mag alleen door bekwaam en opgeleid personeel worden verricht.
- I** Il lavoro di sostituzione deve essere eseguito solo da personale precedentemente addestrato e specializzato a questo tipo di intervento.
- E** Los trabajos de mantenimiento deben realizarse solamente por personal competente y adecuadamente instruido.

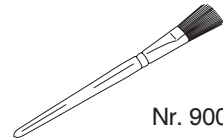


- D** Von Zeit zu Zeit müssen alle beweglichen Teile geschmiert werden. (Nicht harzende Fette verwenden). Diese Teile bitte vorher von Papierstaub und alten Fettresten reinigen. Dazu Messerhebel - Handgriff (H) und Abdeckhaube (I) entfernen.

 = Schmierstellen an der Maschine



Nr. 9003 233

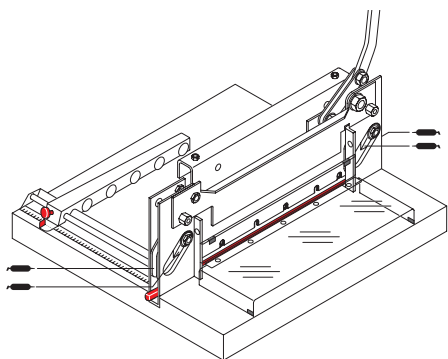


Nr. 9001 828

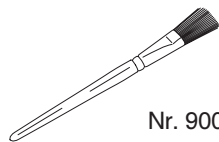


- Wartung und Pflege • Maintenance and cleaning •
- Maintenance et entretien • Onderhoud • Manutenzione e pulizia •
- Limpieza y mantenimiento •

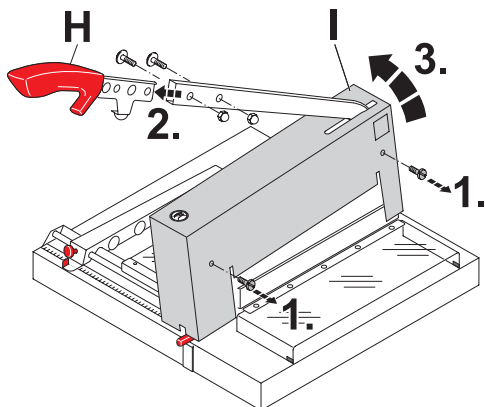
## IDEAL 4300



Nr. 9003 233




Nr. 9001 828




**GB** From time to time all movable parts have to be lubricated. (Use non-resinous grease). All paper and dust should be removed, as well as and grease. Remove the blade lever handle (H) and cover (I).

—  = Greasing points on the machine.

**F** Graisser de temps en temps les parties mobiles : axe du levier, glissières et galets du porte-lame, axe et vis de la butée arrière, dispositif de pression (ne pas utiliser de graisse qui durcit). Nettoyer et dépoussiérer auparavant ces éléments. Pour cela, démonter la poignée du levier de coupe (H) et retirer le carter (I)

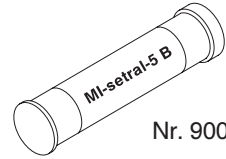
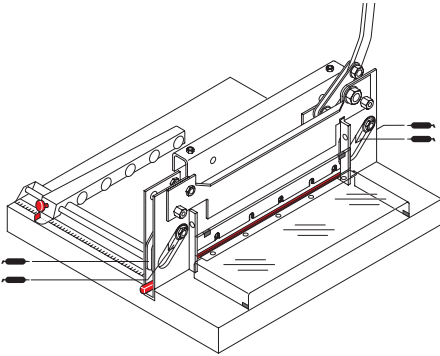
—  = points de graissage de la machine.

**NL** Van tijd tot tijd dienen alle bewegende onderdelen gesmeerd te worden. (gebruik een niet hard wordend vet). Deze onderdelen eerst vet en vuil vrij maken. Daartoe meshendel - handgreep (H) en beschermkap (I) verwijderen

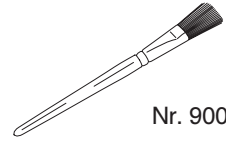
—  = Smeerpunten op de machine.

- Wartung und Pflege • Maintenance and cleaning •
- Maintenance et entretien • Onderhoud • Manutenzione e pulizia •
- Limpieza y mantenimiento •

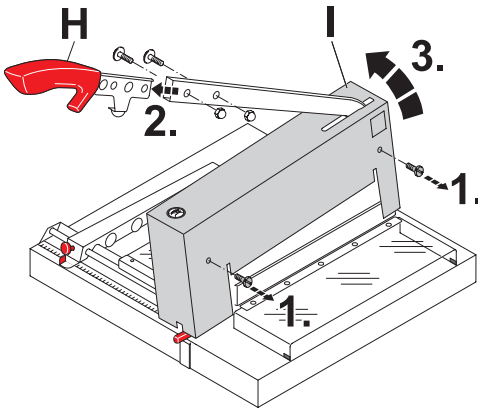
# IDEAL



Nr. 9003 233




Nr. 9001 828



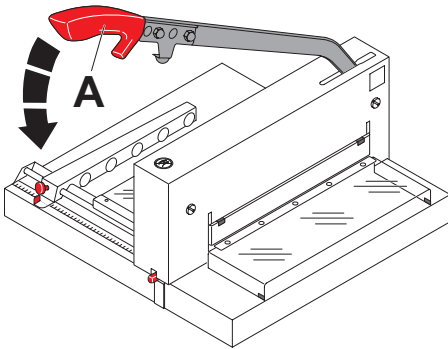
**I** Di tempo in tempo ingrassare ogni componente mobile. (Con un grassi non resinosi). Prima della manutenzione spolverare ogni componente da polvere da carta oppure da grassi. Per fare ciò occorre rimuovere l' impugnatura della leva (H) e la copertura (I).

**E** De vez en cuando todas las partes móviles deben ser engrasadas con grasa enbricante (utilizar sin resina). Todo el papel y la suciedad debe quitarse así como la grasa antigua. Quite la empuñadura de la palanca de la cuchilla (H) y la tapa (I).

 = Puntos de engrase de la máquina.

- Wartung und Pflege • Maintenance and cleaning •
- Maintenance et entretien • Onderhoud • Manutenzione e pulizia •
- Limpieza y mantenimiento •

## IDEAL 4300

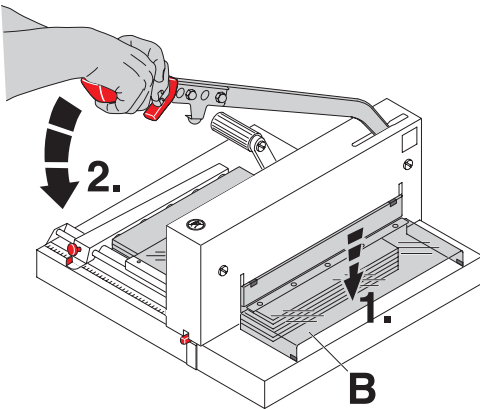


- D** Der Messerhebel (A) darf nicht selbstständig nach unten fallen.  
Gegebenfalls Kundendienst verständigen
- GB** The blade lever (A) should never fall automatically.  
If applicable inform your Service Team.
- F** Le levier de coupe ne doit pas s'abaisser tout seul.  
Le levier de coupe ne doit pas pouvoir tomber de lui-même vers le bas. Sinon contacter le SAV.
- NL** Het meshendel (A) mag nooit uit zichzelf naar beneden vallen.  
Indien van toepassing uw Service Team informeren.
- I** La leva di taglio non deve abbassarsi da sola.  
Nel caso ciò accada, avvisate la vostra assistenza tecnica.
- E** La palanca de la cuchilla (A) nunca debe caer automáticamente.  
Si procede, informe a su Equipo de Servicio.

- Mögliche Störungen • Possible malfunction • Incidents éventuels •
- Mogelijke storingen • Possibile malfunzionamento •
- Posibles fallos de funcionamiento •



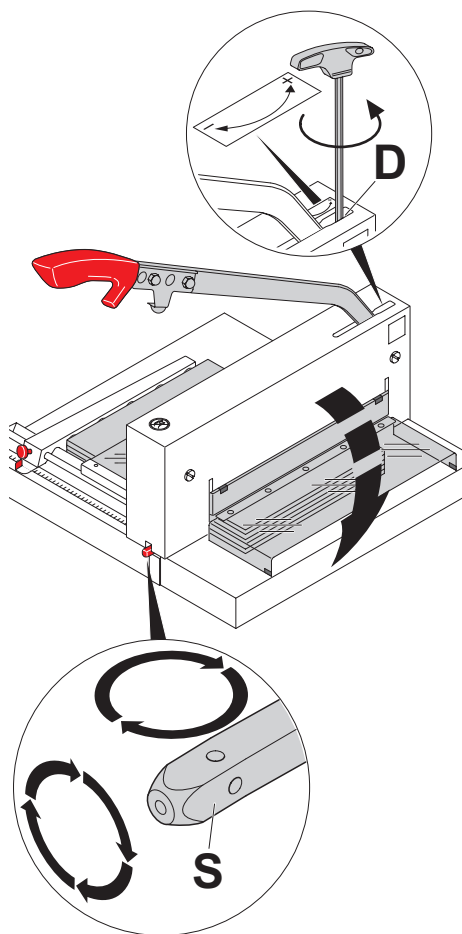
- D** Maschine funktioniert nicht!
- GB** Machine does not function!
- F** Le massicot ne fonctionne pas !
- NL** De machine werkt niet!
- I** La macchina non funziona:
- E** La máquina no funciona.



- D** Schnitt kann nicht ausgelöst werden.
  - Haube vorne (**B**) schließen.
- GB** Cut cannot be made.
  - Close the front cover (**B**).
- F** Déclenchement de la coupe impossible.
  - Refermer le carter avant (**B**).
- NL** Er kan niet gesneden worden.
  - Sluit de voorste kap (**B**).
- I** Se non si può effettuare il taglio.
  - Chiudere il schermo di sicurezza (**B**).
- E** El corte no puede realizarse.
  - Cierre la tapa frontal (**B**).

- Mögliche Störungen • Possible malfunction • Incidents éventuels •
- Mogelijke storingen • Possibile malfunzionamento •
- Posibles fallos de funcionamiento •

**IDEAL 4300**



**D Letztes Blatt nicht durchgeschnitten.**

- Schnittleiste (S) drehen oder wenden (Siehe Seite 28, bei Bedarf Messer durch die Messerverstellschraube (D) nachjustieren, nach links (+) drehen. (Siehe Seite 36).

**GB Does not cut through the last sheet:**

- Turn or turn around the cutting stick (D) (see page 28) if required re-adjust the blade by turning the blade adjustment (E) to the left (+). (See page 36).

**F La dernière feuille de la pile n'est pas totalement coupée :**

- Tourner ou retourner la réglette (D). (Voir page 28). Si nécessaire, réajuster la position de la lame par l'intermédiaire de la vis de réglage de la course (D) (voir page 36).

**NL Onderste vel papier wordt niet doorgesneden:**

- Snijlijst (L) omdraaien (zie pagina 28). Wanneer nodig de mesdiepte instelling afstellen (D) naar links (+) (zie pagina 36).

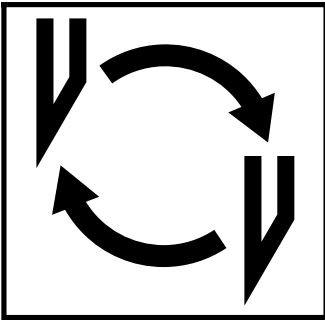
**I L'ultimo foglio non è stato tagliato.**

- Girare o capovolgere il filetto di taglio (L), (vedi pagina 28), regolare di nuovo la lama per mezzo della manopola di regolazione lama (D). (Vedi pagina 36).

**E La última hoja no queda cortada:**

- Girar el cuadradillo (L) (ver pag. 28) Si requiere reajuste la cuchilla, girar el tornillo de ajuste de la cuchilla (D) hacia la izquierda (+) (ver pag. 36).

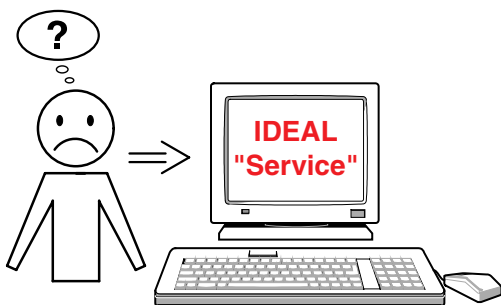
- Mögliche Störungen • Possible malfunction • Incidents éventuels •
- Mogelijke storingen • Possibile malfunzionamento •
- Posibles fallos de funcionamiento •



- D Schnittqualität schlecht oder erhöhter Kraftaufwand beim Schneiden.**  
(Stumpfe Messerschneide)  
• Messer wechseln (Siehe Seite 25 - 38).
- GB Cutting quality decreases or cutting is very difficult to make.**  
(Blade is blunt)  
• change the blade (see page 25 - 38).
- F La coupe n'est pas nette ou difficultés à couper la pile de papier.**  
(lame émoussée)  
• Changer la lame (cf pages 26 à 38).
- NL Snij kwaliteit wordt minder of het snijden gaat moeilijker.**  
(Mes is bot)  
Verwissel het mes (zie pagina 26 - 38).
- I Se la qualità di taglio é scadente**  
(Lama smussata)  
• Cambio lama (vedi pagina 27 - 38).
- E La calidad de corte es defectuosa o el corte es difí cil de realizar.**  
• (La cuchilla está desafilada)  
Cambiar la cuchilla (ver pag. 27 - 38).

- Mögliche Störungen • Possible malfunction • Incidents éventuels •
- Mogelijke storingen • Possibile malfunzionamento •
- Posibles fallos de funcionamiento •

## IDEAL 4300



### D Trifft keine der vorher genannten Problemlösungen zu:

Kontakt: Kundendienst

- [www.ideal.de](http://www.ideal.de) → "Service"  
[service@krug-priester.com](mailto:service@krug-priester.com)

### GB None of the above mentioned methods helped to solve the problem:

Contact Service team under

- [www.ideal.de](http://www.ideal.de) → "Service"  
[service@krug-priester.com](mailto:service@krug-priester.com)

### F En cas de problème autre que ceux énoncés précédemment:

Prenez contact via notre site Internet, à l'adresse

- [www.ideal.de](http://www.ideal.de) → rubrique "Service"  
[service@krug-priester.com](mailto:service@krug-priester.com)

### NL Geen enkele van de hierboven vermelde methodes helpt om het probleem op te lossen.

Contacteer de klantendienst:

- [www.ideal.de](http://www.ideal.de) → "Service"  
[service@krug-priester.com](mailto:service@krug-priester.com)

### I Nessuno dei metodi sopraindicati sono di aiuto a risolvere i Vs. problemi.

Contattare il Centro di assistenza

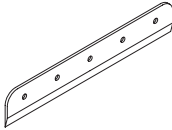
- [www.ideal.de](http://www.ideal.de) → "Service"  
[service@krug-priester.com](mailto:service@krug-priester.com)

### E Si ninguno de los métodos ayudan a solucionar el problema:

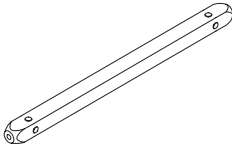
Contacte con el servicio técnico

- [www.ideal.de](http://www.ideal.de) → "Service"  
[service@krug-priester.com](mailto:service@krug-priester.com)

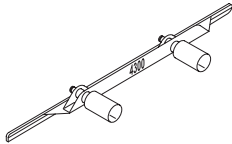
**D** Empfohlenes Zubehör:  
**GB** Recommended Accessories:  
**F** Accessoires recommandés :  
**NL** Aanbevolen toebehoren:  
**I** Accessori raccomandati:  
**E** Accesorios Recomendados:



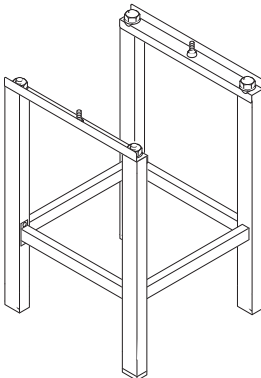
**D** Messer  
**GB** Blade  
**F** Lame de rechange  
**NL** Reservemes  
**I** Lama  
**E** Cuchilla de recambio  
**Nr. 9000 121**



**D** Schnittleiste (6 Stück)  
**GB** Cutting stick (6 pieces)  
**F** Réglettes, (le jeu de 6)  
**NL** Snijlatten (6 stuks)  
**I** Filetto di taglio (6 pezzi)  
**E** 6 cuadradillos  
**Nr. 9000 219**



**D** Messerwechseinheit  
**GB** Blade changing tool  
**F** Dispositif de changement de lame  
**NL** Mesvervangset  
**I** Utensile di sostituzione lama  
**E** Cambio de cuchilla  
**Nr. 9000 519** †



**D** Untergestell  
**GB** Stand  
**F** Stand métallique  
**NL** Onderstel  
**I** Supporto di sostegno  
**E** Mesa  
**Nr. 4300 1100**

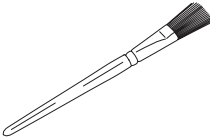


**IDEAL 4300**

---



**D** Spezialfett  
**GB** Spezialgrease  
**F** Graisse  
**NL** Speciale smering  
**I** Grasso speciale  
**E** Grasa especial  
**Nr. 9003 233**



**D** Pinsel  
**GB** Brush  
**F** Pinceau  
**NL** Borstel  
**I** Pennello  
**E** Pincel  
**Nr. 9001 828**

**D** <sup>1</sup> Im Lieferumfang enthalten  
**GB** <sup>1</sup> Included in delivery.  
**F** <sup>1</sup> Livré avec la machine  
**NL** <sup>1</sup> Bij levering inclusief  
**I** <sup>1</sup> In ogni consegna e contenuto  
**E** <sup>1</sup> Incluido en la entrega.

- Technische Information • Technical Information •
- Information technique • Technische gegevens •
- Informazioni Technique • Información técnica •
- Technisk information •



- D** Diese Maschine ist GS-geprüft und entspricht den Unfallverhütungsvorschriften der Berufsgenossenschaft BGI 721  
Das Unternehmen ist zertifiziert nach DIN EN ISO 9001:2008 und DIN EN ISO 14001.  
Die spezifischen technischen Daten entnehmen Sie bitte den Angaben auf dem Typenschild der Maschine.  
Für die Inanspruchnahme einer Garantieleistung muss das Gerät durch das Typenschild zu identifizieren sein.  
Technische Änderungen vorbehalten.
- GB** This machine is approved by independent safety laboratories.  
The company is certified under the DIN EN ISO 9001:2008 and DIN EN ISO 14001 quality standards.  
The exact technical specifications can be found on the technical specifications sticker on the machine.  
To claim under guarantee, the machine must still carry its original identification label.  
Subject to alterations without notice.
- F** Cette machine est approuvée GS.  
L'entreprise est certifiée DIN EN ISO 9001:2008 et DIN EN ISO 14001.  
Les spécifications techniques se retrouvent sur la plaque signalétique apposée sur la machine.  
Pour bénéficié de la garantie, la machine doit pouvoir être identifiée par sa plaque signalétique.  
Sous réserve de modifications techniques.
- NL** Deze machine is goedgekeurd door toonaangevende, onafhankelijke veiligheidsinstituten.  
De onderneming is gecertificeerd naar DIN EN ISO 9001:2008 en DIN EN ISO 14001.  
De gedetailleerde technische gegevens vindt u op het typeplaatje van de machine.  
Bij eventuele garantieclaims, moet de machine voorzien zijn van het originele identificatielabel.  
Technische wijzigingen voorbehouden.

- Technische Information • Technical Information •
- Information technique • Technische gegevens •
- Informazioni Techniche • Información técnica •
- Technisk information •

## IDEAL 4300



- I Questa macchina é approvata da laboratori indipendenti di sicurezza. Il marchio la società é certificato secondo le qualità standard DIN EN ISO 9001:2008 e DIN EN ISO 14001. Le specifiche tecniche precise possono essere trovate sull' adesivo applicato sulla macchina. Per usufruire della garanzia sulla macchina deve essere presente l'etichetta identificativa originale. Soggetto a modifiche senza avviso.
- E Esta máquina está aprobada por laboratorios independientes de seguridad. La compañía está certificada con la norma DIN EN ISO 9001:2008 y DIN EN ISO 14001 estandar de calidad. Las características técnicas pueden encontrarse en las especificaciones técnicas que aparecen señaladas en la misma máquina. Para cualquier reclamación en garantía, la máquina ha de estar provista de la placa original de identificación. Sujeto a cambio sin notificación.

Notizen:



**Aktenvernichter**  
**Document Shredders**  
**Destructeurs de Documents**  
**Papiervernietigers**  
**Distruggidocumenti**  
**Destructoras de Documentos**

**Schneidemaschinen**  
**Trimmers and Guillotines**  
**Cisailles et Massicots**  
**Snijmachines**  
**Taglierine e Tagliacarte**  
**Cizallas y Guillotinas**

