



Skyline

Book Binding Machines & Supplies

Sales • Service • Repair

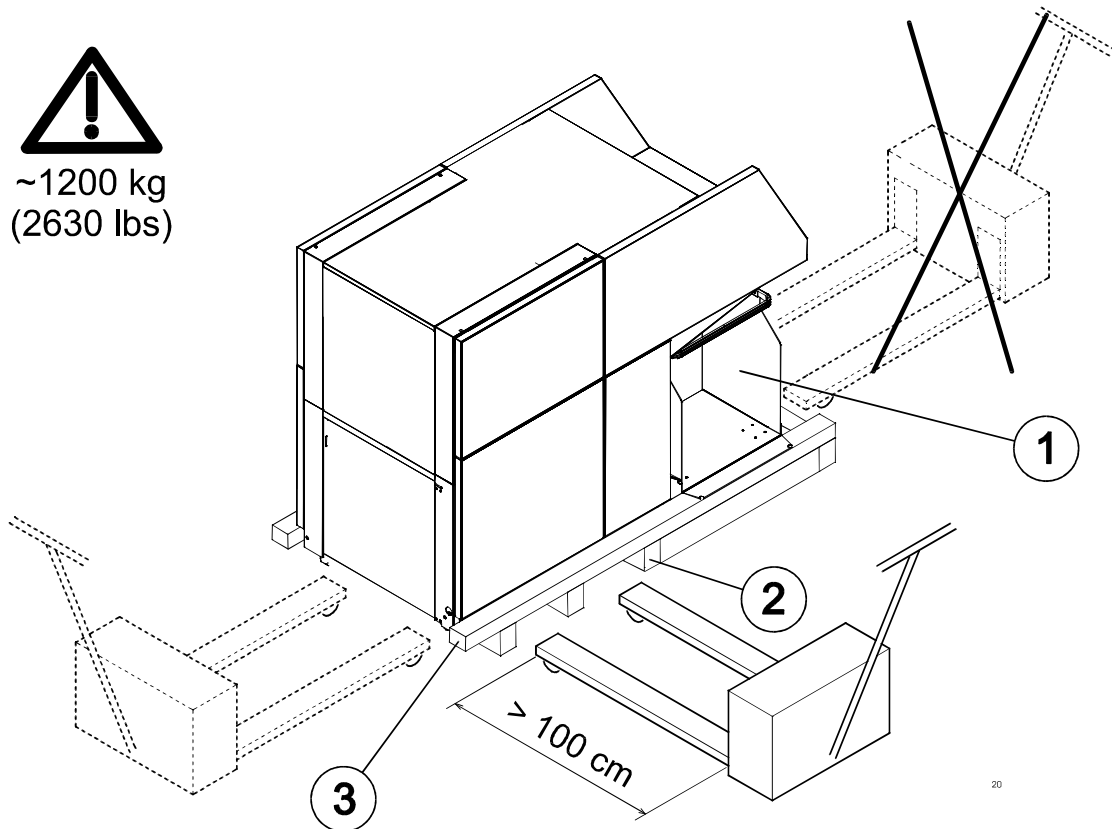
Professional Service – Fast Nationwide Shipping

1-866-455-9900

www.OnlineSkyline.com CustomerService@onlineskyline.com



~1200 kg
(2630 lbs)



(D)

▲ **Warnung**

Maschine nur so hoch heben wie unbedingt notwendig → **Kippgefahr.**

Transportrahmen abnehmen:

- Spänewagen (1) abnehmen.
- Schrauben der Querbalken (2) innen und außen ausdrehen.
- Mit einem Hubwagen von der Seite die Maschine etwas anheben.
- Längsbalken (3) abnehmen.
- Querbalken herausziehen.
- Maschine auf die Räder stellen.

(GB)

▲ **Danger**

Lift the machine just as high as needed. Otherwise **it could drop.**

Remove the transport frame:

- Remove the waste bin (1).
- Screw out the screws of the cross bar (2) on the in – and outside.
- Lift up the machine a little bit axial from the side.
- Remove the lengthwise panel (3).
- and pull the cross bar out.
- Place the machine on its rolls.