

Skyline

Book Binding Machines & Supplies

Sales • Service • Repair

Professional Service – Fast Nationwide Shipping

1-866-455-9900

www.OnlineSkyline.com CustomerService@onlineskyline.com

Aktenvernichter
Document Shredders
Destructeurs de Documents
Papiervernietigers
Distruggidocumenti
Destructoras de Documentos
Dokumentförstörare

D Betriebsanleitung
GB Operating Instructions
F Mode d'emploi
NL Gebruiksaanwijzing
I Manuale d'istruzione
E Instrucciones de uso
S Bruksanvisning

IDEAL 4107
IDEAL 4107 CC



IDEAL 4107 • IDEAL 4107 CC



- D** Bitte lesen Sie vor Inbetriebnahme der Maschine unbedingt diese Betriebsanleitung und beachten Sie die Sicherheitshinweise. Die Betriebsanleitung muss jederzeit verfügbar sein.
- GB** Please read these operating instructions before putting the machine into operation and observe the safety precautions. The operating instructions must always be available.
- F** Nous vous prions de lire attentivement le mode d'emploi avant d'utiliser la machine, et attirons votre attention sur les consignes de sécurité. Les instructions d'utilisation et les consignes de sécurité doivent toujours être disponibles. Les instructions d'utilisation et les consi.
- NL** Leest u voor de ingebruik name van het apparaat a.u.b. deze gebruiksaanwijzing goed door en neemt u de veiligheidsinstructies in acht. De gebruiksaanwijzing en de veiligheidsvoorschriften moeten altijd binnen handbereik zijn.
- I** Per favore legga questo manuale di istruzione prima di mettere in funzione il distruggidocumenti e osservi le regole di sicurezza. Le istruzioni d'uso devono essere sempre disponibili.
- E** Le recomendamos lea las instrucciones antes de poner en funcionamiento esta máquina y cumpla las normas de seguridad. Las instrucciones de servicio y seguridad deben estar siempre disponibles.
- S** Läs igenom denna bruksanvisning innan ni startar maskinen. Var noga med säkerhetsföreskrifterna! Instruktionsmanualen måste alltid finnas tillgänglig.
- FIN** Lue nämä käyttö-ohjeet läpi ennenkuin käynnistät laitteen! Noudata turvaohjeita! Käyttöohjeiden on oltava aina saatavilla.
- N** Lees gjennom denne bruksanvisningen før De tar i bruk maskinen Vær oppmerksom på sikkerhetsforskriftene. Operatørmanualen må alltid være tilgjengelig.
- PL** Proszę uważnie przeczytać instrukcję obsługi przed uruchomieniem urządzenia i stosować się do przepisów bezpieczeństwa. Instrukcje obsługi muszą być zawsze dostępne.
- RUS** Пожалуйста, прочитайте инструкцию по эксплуатации перед установкой аппарата, соблюдайте технику безопасности. Инструкция по эксплуатации должна находиться в доступном для пользователя месте.
- H** A gép üzembe helyezésé előtt figyelmesen olvassa el a kezelési utasítást és tartsa be a biztonsági előírásokat. Kezelési utasításnak mindig elérhetőnek kell lennie.
- TR** Lütfen makineyi çalıştırmadan önce bu kullanma talimatlarını dikkatli bir şekilde okuyunuz ve belirlenen güvenlik önlemlerine uyunuz. Kullanma Talimatları her zaman kullanıma hazır olmalıdır.
- DK** Før installation af maskinen bedes De venligst læse brugervejledningen og være opmærksom på sikkerhedsanvisningerne. Brugervejledningen skal altid være tilgængelig.
- CZ** Prosim precete si instrukce k obsluze a dodržujte bezpečnostní upozomení! Návod k obsluze musí být vždy dostupný.
- P** Por favor leiam o manual de instruções antes de colocar a máquina em operação e vejã as precauções de segurança. As instruções de operação deverão estar sempre disponíveis.
- GR** ΠΑΡΑΚΑΛΩ ΔΙΑΒΑΣΤΕ ΤΙΣ ΟΔΗΓΙΕΣ ΧΡΗΣΕΩΣ ΚΑΙ ΤΙΣ ΠΡΟΦΥΛΑΞΕΙΣ ΑΣΦΑΛΕΙΑΣ ΠΡΙΝ ΒΑΛΕΤΕ ΤΟ ΜΗΧΑΝΗΜΑ ΣΕ ΛΕΙΤΟΥΡΓΙΑ. ΟΙ ΟΔΗΓΙΕΣ ΧΡΗΣΗΣ ΠΡΕΠΕΙ ΝΑ ΕΙΝΑΙ ΠΑΝΤΑ ΔΙΑΘΕΣΙΜΕΣ.
- SLO** Prosim preberite navodila za uporabo ter upoštevajte varnostna opozorila preden zaženete napravo. Navodila naj bodo vedno pri roki.
- SK** Starostlivo si preštudujte tento návod na obsluhu pred uvedením stroja do prevádzky a najmä bezpečnostné predpisy. Držte tento návod na obsluhu na dostupnom mieste.
- EST** Palun lugege enne masina käivitamist käesolevat kasutusjuhendit ning järgige ohutusnõudeid. Kasutusjuhend peab alati käepärast olema.
- CHI** 使用機器前，請閱讀此操作指引，並留意安全守則，操作手冊必須是經常可用的。
- UAE** والامان، الوقاية تعليمات ملاحظة ز جوا كما الماكينة بتشغيل البدء قبل التشغيل تعليمات قراءة نرجو ا لا بد من وجود تعليمات التشغيل دائما



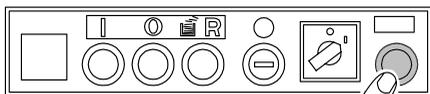
- D** Keine Bedienung durch Kinder!
GB Children must not operate the machine!
F Pas d'utilisation par un enfant!
NL Geen bediening door kinderen!
I Non lasciare utilizzare il tagliacarte a bambini!
E ¡No dejar que la utilicen los niños!
S Installera maskinen utom räckhåll för barn!
FIN Asentakaa laite lasten ulottumattomiin!
N Installer maskinen utenfor rekkevidde for barn!
PL Dzieciom nie wolno obsługiwać urządzenia!
RUS Не допускайте детей к пользованию аппаратом!
H Gyerekek a gépet nem kezelhetik!
TR Makinayı Çocuklar Kullanmamalıdır!
DK Må kun betjenes af voksne!
CZ Stroj nesmí být obsluhováno dětmi!
P As crianças não devem trabalhar com a máquina!
GR ΑΠΑΓΟΡΕΥΕΤΑΙ Η ΧΡΗΣΗ ΑΠΟ ΠΑΙΔΙΑ!
SLO Otroci ne smejo uporabljati naprave
SK So strojom nesmú pracovať deti!
EST Lapsed ei tohi masinat kasutada!
CHI 勿让儿童使用机器!
UAE يجب علي الأطفال عدم تشغيل الماكينة.



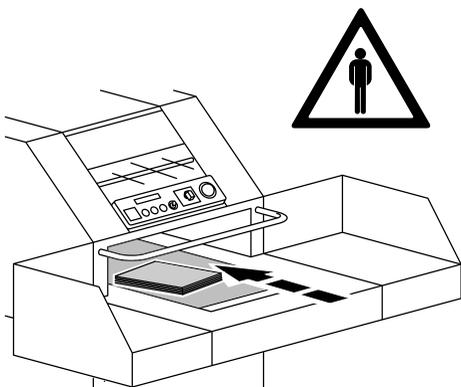
- D** Nicht in das Schneidwerk greifen!
GB Do not reach into the feed-opening of the cutting head!
F Ne pas introduire les mains dans le bloc de coupe!
NL Blijf buiten het bereik van de invoeropening!
I Non toccare il meccanismo di taglio (apertura di alimentazione)!
E ¡No introducir la mano en la abertura de alimentación del cabezal de corte!
S Använd inte fingrarna i öppningen till skärverket!
FIN Älkää työntäkö sormia teräpakkiaan!
N Bruk ikke fingrene i åpningen til skjæreverket!
PL Nie wkładać rąk pomiędzy głowice tnące!
RUS Не допускайте попадания рук в приемное отверстие режущей головки!
H Ne nyúljon a vágószerkezethez!
TR Lütfen kesici kafaların çekme sürme ağızlarına dokunmayınız!
DK Hold fingere væk fra åbningen til skæreværket!
CZ Nesahejte do vstupní šterbiny a nedotýkejte se rezacího mechanismu!
P Não mexer dentro da abertura de alimentação da cabeça de corte!
GR ΜΗΝ ΑΓΓΙΖΕΤΕ ΤΟΥΣ ΚΥΛΙΝΔΡΟΥΣ ΚΟΠΗΣ!
SLO Ne vtikajte prstov v odprtino rezalne glave!
SK Nezasahujte rukami do priestoru medzi nožmi v rezacej hlave!
EST Ärge pange kätt lõikepea sööduavasse!
CHI 机器操作时，切勿接触刀头入口！
UAE لا يجب الوصول أبداً إلى فتحة التغذية الخاصة برأس القطع.

- Sicherheitshinweise • Safety precautions •
- Consignes de sécurité • Veiligheidsvoorschriften •
- Misure di Sicurezza • Normas de Seguridad • Säkerhetsföreskrifter •

IDEAL 4107 • IDEAL 4107 CC

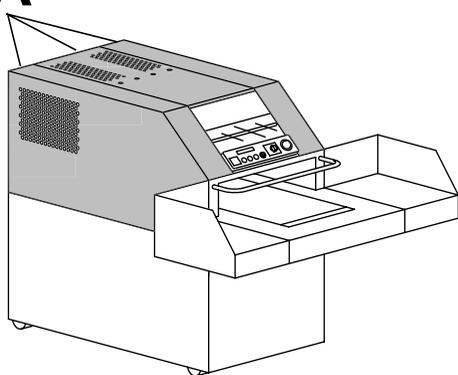


- D** Schnellstop → Not-Aus drücken!
- GB** Quick stop → Press emergency stop!
- F** Arrêt rapide → Appuyer sur le bouton d'arrêt d'urgence!
- NL** Nood → Stop indrukken!
- I** Stop veloce → premere il pulsante di stop d'emergenza!
- E** Parada rápida. → Pulse el botón de parada de emergencia!
- S** Snabbstopp → tryck på nödstoppet!

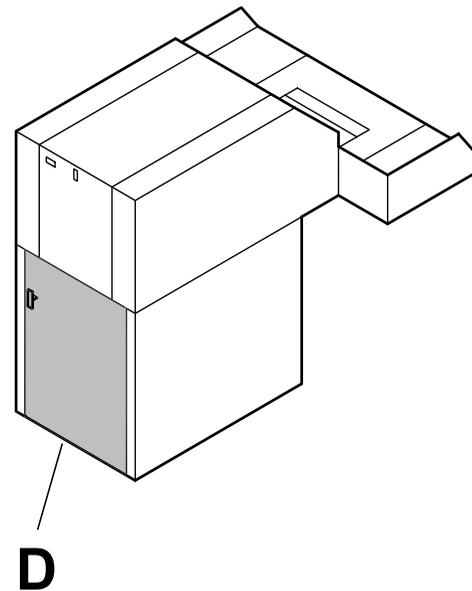
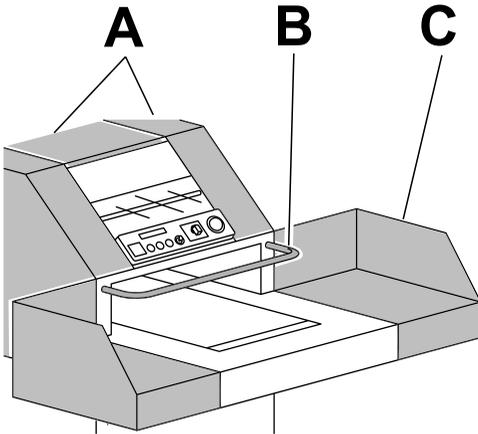


- D** Diese Maschine ist nur für "Einmannbedienung" ausgelegt!
- GB** This machine is constructed for "one man operation" only!
- F** Un seul opérateur à la fois est autorisé à utiliser le destructeur.
- NL** De machine kan slechts door één persoon worden bediend!
- I** Questa macchina è stata costruita in modo che possa essere operata da una sola persona.
- E** ¡Esta máquina está diseñada para el uso de una sola persona!
- S** Denna maskin är avsedd för en användare.

A



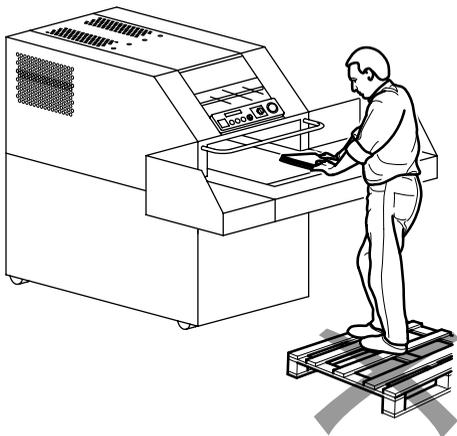
- D** Gefahrbringende Maschinenteile sind durch Verkleidungen (A) abgedeckt.
- GB** All components which could endanger the operator are covered by a guard (A).
- F** Tous les éléments du mécanisme présentant un risque quelconque, sont recouverts de protections, panneaux ou carters (A).
- NL** Alle onderdelen van de machine die gevaar kunnen opleveren voor de gebruiker zijn door middel van beschermkappen afgedekt! (A)
- I** Tutti i pezzi che accompagnano un pericolo, sono coperti da un rivestimento. (A)
- E** Las partes peligrosas de la máquina están protegidas por una tapa de seguridad (A).
- S** Alla delar som eventuellt kan skada användaren är skyddade (A).



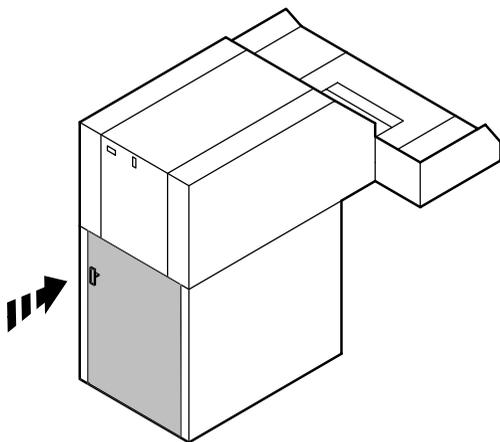
- D** Kein Betreiben der Maschine ohne die folgenden Sicherheitseinrichtungen:
- Fest verschraubte Verkleidungen (A)
 - Sicherheitsbügel (B)
 - Seitentische (C)
 - Tür (D) abgesichert durch Schalter
- GB** Do not operate the machine without the following safety devices:
- Panels (A) tightly screwed
 - Safety bar (B)
 - Side tables (C)
 - Door (D) which is secured by switches
- F** Ne pas utiliser le destructeur sans les dispositifs de sécurité suivants:
- Panneaux (A) de protection fixés par vis.
 - Rampe de sécurité (B)
 - Tables latérales (C)
 - Porte sécurisée (D) par micro-contact
- NL** Niet werken met de machine zonder de volgende veiligheidsvoorzieningen:
- Vastgeschroefde afdekplaten (A)
 - Veiligheidsbeugel (B)
 - Zijtafels (C)
 - Deurbeveiliging door schakelaar (D)
- I** Non utilizzare la macchina senza questi dispositivi di sicurezza:
- Pannelli (A) avvitati bene.
 - Barra di sicurezza.
 - Piani laterali.
 - Sportello (D) assicurato con degli interruttori.
- E** No trabaje con la máquina sin las siguientes medidas de seguridad:
- Paneles (A) bien atornillados.
 - Barra de seguridad (B).
 - Mesas laterales (C).
 - Puerta (D) deben estar asegurados por los interruptores.
- S** Använd inte maskinen utan följande säkerhetsanordningar:
- Paneler (A) hårt fastskruvade.
 - Säkerhetsspak (B)
 - Sidobord (C)
 - Dörr (D) säkrad med switch

- Sicherheitshinweise • Safety precautions •
- Consignes de sécurité • Veiligheidsvoorschriften •
- Misure di Sicurezza • Normas de Seguridad • Säkerhetsföreskrifter •

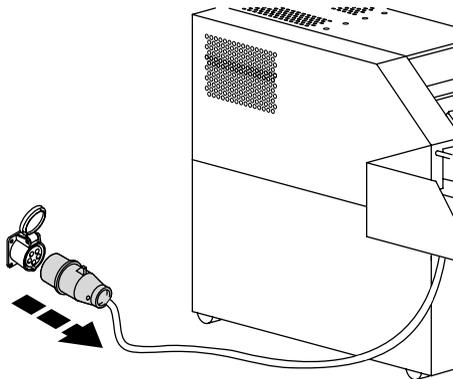
IDEAL 4107 • IDEAL 4107 CC



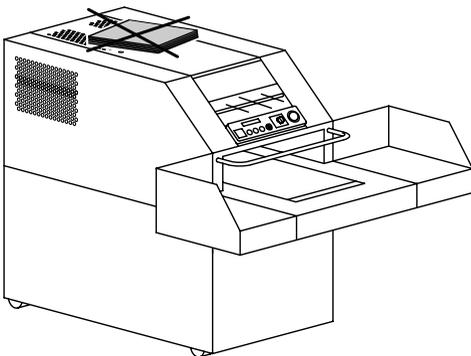
- D** Keine Aufstiegshilfe benutzen.
- GB** Do not use steps or anything similar.
- F** Il ne faut en aucun cas s'appuyer sur la machine pour l'utiliser ou effectuer un dépannage.
- NL** Mag geen opstap worden gebruikt.
- I** Non utilizzare attrezzi per arrivare al gruppo di triturazione.
- E** No apoyarse sobre la máquina.
- S** Använd inte stege eller dylikt.



- D** Der Betrieb des Aktenvernichters darf nur bei geschlossener Tür möglich sein!
- GB** The door must be closed when operating the document shredder!
- F** Le fonctionnement du destructeur ne doit être possible qu'en cas de porte fermée!
- NL** De papiervernietiger mag alleen functioneren bij gesloten deur.
- I** Lo sportello deve essere chiuso quando la macchina è in funzione!
- E** La puerta debe estar cerrada cuando la máquina esté en funcionamiento!
- S** Dörren måste vara stängd när dokumentförstöraren är i drift!



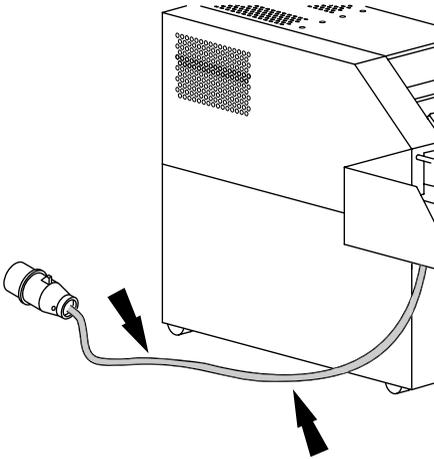
- D** Bei der Reinigung Netzstecker ziehen!
Keine eigenständige Reparatur des Aktenvernichters vornehmen!
(Siehe Seite 24)
- GB** Remove the plug before cleaning the machine!
Do not perform any repairs on the document shredder!
(See page 24)
- F** Débrancher la prise de courant en cas d'entretien!
Ne pas entreprendre personnellement de réparation du destructeur!
(voir en page 24)
- NL** Bij reiniging de steker uit de wandcontactdoos halen.
De papiervernietiger niet zelf repareren.
(zie pagina 24)
- I** Rimuovere la presa di corrente prima di pulire la macchina.
Non intervenire in caso di anomalia.
(Vedi pagina 24)
- E** Quite la clavija antes de limpiar la máquina.
No lleve a cabo ninguna reparación sobre la máquina destructora.
(véase pág. 24)
- S** Dra ut kontakten innan maskinen renöres.
Utför inga reparationer på dokumentförstöraren.
(Se sid 24)



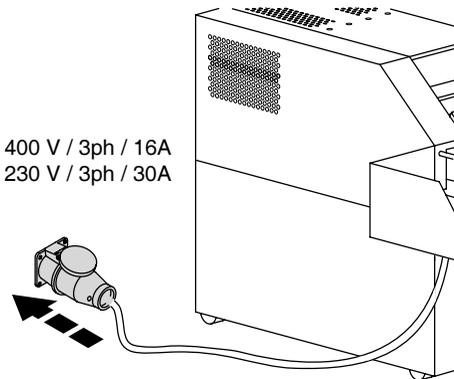
- D** Kühlschlitze freihalten.
- GB** Do not cover the ventilation slits.
- F** Ne pas couvrir l'ouverture d'aération.
- NL** Koelribben vrijlaten.
- I** Non coprire le fessure di ventilazione.
- E** No cubra las hendeduras de ventilación.
- S** Täck inte över ventilationsöppningen.

- Sicherheitshinweise • Safety precautions •
- Consignes de sécurité • Veiligheidsvoorschriften •
- Misure di Sicurezza • Normas de Seguridad • Säkerhetsföreskrifter •

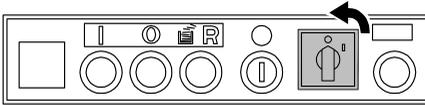
IDEAL 4107 • IDEAL 4107 CC



- D** Netzkabel vor Hitze, Öl und scharfen Kanten schützen!
- GB** Protect mains cable against heat, oil and sharp edges!
- F** Protéger le câble d'alimentation secteur de toute chaleur et de tout contact avec des produits diluants ou des bords tranchants!
- NL** Netkabels beschermen tegen hitte, olie en scherpe randen!
- I** Mantenere i cavi dell'alimentazione elettrica al riparo da sorgenti di calore, oli e spigoli taglienti!
- E** Proteger los cables de conexión contra calor, aceite y bordes afilados.
- S** Skydda huvudkabeln från hetta, olja och skarpa kanter.



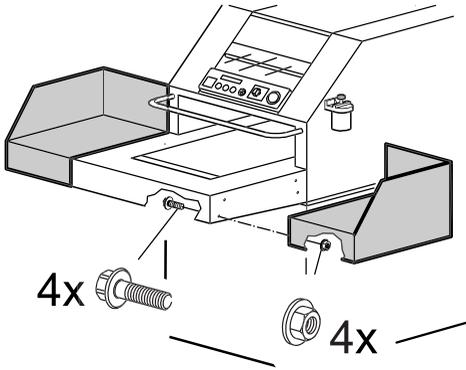
- D** Erforderliche Netzabsicherung.
- GB** Connect the power cord.
- F** Respecter l'alimentation électrique indiquée.
- NL** Plaats de stekker in een geaard stopcontact.
- I** Collegare il cavo di alimentazione ad.
- E** Conectar el cable eléctrico a un interruptor.
- S** Anslut strömkabeln.



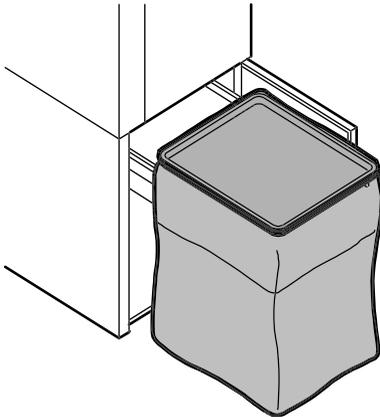
- D** Bei längerer Nichtbenutzung abschalten.
- GB** When not in use for a longer time switch off.
- F** Couper l'alimentation en cas de non-utilisation prolongée.
- NL** Indien de machine langere tijd niet wordt gebruikt: uitschakelen.
- I** Quando la macchina non è utilizzato per molto tempo spegnere.
- E** Cuando no se utilice la máquina por largo tiempo tiene que estar desconectada.
- S** Stäng av maskinen om den inte används under längre tid.

- Aufstellen • Installation • Montage •
- Installatie • Installazione • Instalación •
- Installation •

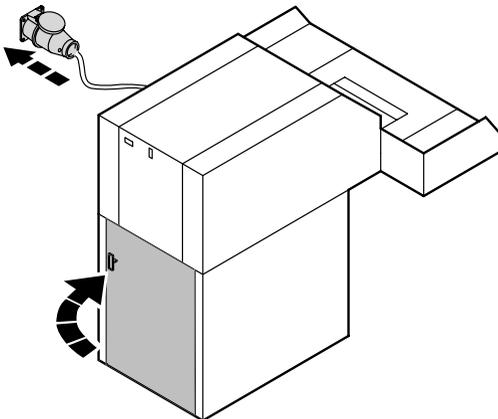
IDEAL 4107 • IDEAL 4107 CC



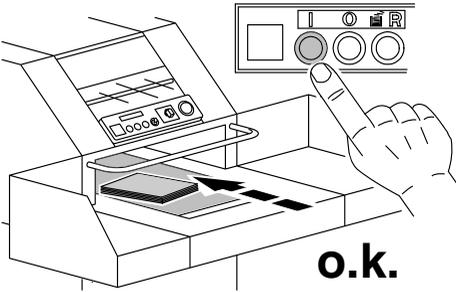
- D** Seitentische an der Maschine befestigen.
GB Fix the side tables to the machine.
F Fixer les tables latérales sur la machine.
NL Bevestig de zijtafels tegen de machine.
I Fissare i piani laterali d'appoggio destro e sinistro alla macchina.
E Ajuste las tablas laterales a la máquina.
S Sätt fast sidoborden.



- D** Sack mit dem Rundriemen festspannen.
GB Fasten the bag with the round belt.
F Fixer le sac à l'aide du tendeur.
NL Zak met gordel vastzetten.
I Legare il sacco.
E Ate la bolsa con la cinta.
S Sätt fast säcken med det runda bandet



- D** Türe schließen.
 Stecker in die Steckdose.
GB Plug into the wall socket.
 Close the door.
F Brancher le câble d'alimentation au secteur. Fermer la porte.
NL Steek de stekker in het stopcontact.
 Sluit de deur.
I Inserire la spina nella presa.
 Chiudere lo sportello.
E Conecte la máquina a un enchufe de pared. Cerrar la puerta.
S Anslut väggkontakten. Stäng dörren.



D Bandlaufrichtung prüfen

Maschine starten.

GB Check the direction of the conveyor belt.

Start the machine.

F Vérifier le sens de marche de la bande de transport.

Mettre la machine en marche.

NL Looprichting band testen

Machine starten.

I Avviare la macchina

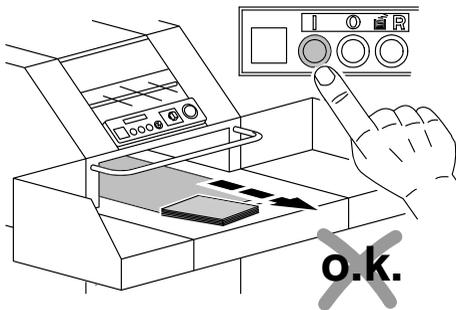
Avviando la macchina.

E Compruebe la dirección de la cinta transportadora

Poner la máquina en marcha.

S Kontrollera riktningen på conveyorbandet

Starta maskinen.



D Falsche Förderrichtung → Drehfeld von einer Elektrofachkraft ändern lassen.

GB Wrong rotating direction → Changes to the rotating direction must be done by an electrician.

F Faux sens de marche.

→ Faire intervenir un technicien compétent pour changer le sens de rotation.

NL Verkeerde draairichting. → Phasen door een electricien laten omdraaien.

I Direzione rotazione sbagliata.

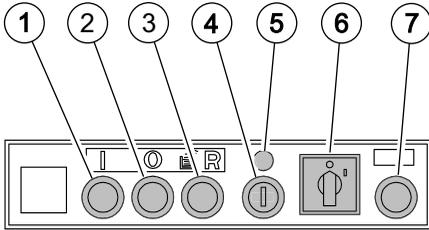
→ Il cambio di rotazione deve essere fatto da un tecnico.

E Error en el sentido de rotación

→ Los cambios de sentidos deben hacerse por un técnico.

S Fel riktning → ändring av bandets riktning måste göras av en elektriker.

IDEAL 4107 • IDEAL 4107 CC



D Bedienelemente

- ① - Start
- ② - Stopp
- ③ - Rückwärts, Lampe Sack voll
- ④ - Schlüsselschalter
- ⑤ - Standby-Anzeige
- ⑥ - Hauptschalter
- ⑦ - Not-Aus

GB Operating elements

- ① - Start
- ② - Stop
- ③ - Reverse switch, lamp showing "bag full"
- ④ - Key switch
- ⑤ - Standby
- ⑥ - Mains switch
- ⑦ - Emergency-stop

F Tableau de commande

- ① - Marche
- ② - Arrêt
- ③ - Retour et voyant lumineux "Sac plein"
- ④ - Interrupteur à clef
- ⑤ - Voyant lumineux "Stand-by"
- ⑥ - Interrupteur principal
- ⑦ - Arrêt d'urgence

NL Toetsenbord

- ① - Start
- ② - Stop
- ③ - Retour en signaallamp "Zak vol"
- ④ - Sleutelschakelaar
- ⑤ - Signaallamp "Stand-by"
- ⑥ - Hoofdschakelaar
- ⑦ - Noodstop

I Elementi di manovra

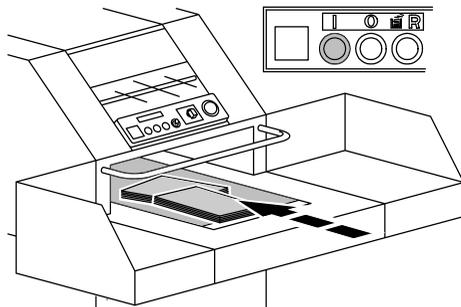
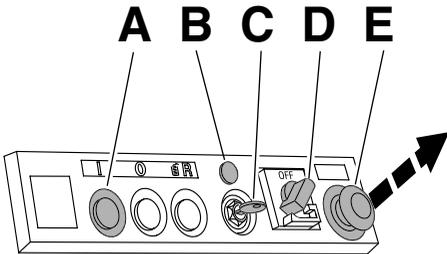
- ① - Avviamento
- ② - Stop
- ③ - Indietro e spia luminosa - sacco pieno
- ④ - Interruttore a chiave
- ⑤ - Indicatore
- ⑥ - Interruttore principale
- ⑦ - Emergenza "off"

E Elementos de manejo

- ① - Start
- ② - Stop
- ③ - "Reverse" y la luz "Waste bin full"
- ④ - Interruptor de encendido
- ⑤ - Stand by (espera)
- ⑥ - Interruptor principal
- ⑦ - Apagado de emergencia

S Manöverpanel

- ① - Start
- ② - Stopp
- ③ - Backfunktion, lampan visar "säckerna full"
- ④ - Nyckelswitch
- ⑤ - Standby
- ⑥ - Huvudströmbrytare
- ⑦ - Nödstopp



D Maschine starten

- Not-Aus (E) herausgezogen.
- Hauptschalter (D) auf Stellung "I".
- Schlüsselschalter (C) einschalten
→ Standby-Anzeige (B) leuchtet.
- Schwarze Taste (A) drücken.
→ Förderband läuft.

GB Starting the machine

- Emergency-stop (E) pulled out.
- Turn mains switch (D) to position "I".
- Turn key switch (C) on. → Standby (B) illuminates.
- Press the black button (A). → Conveyor belt is running.

F Mise en marche du destructeur

- Arrêt d'urgence (E) tiré.
- Tourner l'interrupteur principal (D) sur "I".
- Tourner l'interrupteur à clé (C) vers la droite.
→ Le voyant "Stand-by" s'allume (B).
- Appuyer sur la touche noire (A)
→ la bande de transport se met en marche.

NL Machine starten

- Noodstop-druknop (E) uitgetrokken.
- Hoofdschakelaar (D) in stand "I" plaatsen.
- Sleutelschakelaar (C) rechtsom draaien
→ "Stand-by"-lamp (B) brandt.
- Zwarte drukknoop (A) indrukken
→ transportband draait.

I Avvio della macchina.

- L'emergenza "off" (E) deve essere sbloccata.
- Interruttore principale (D) in posizione "I".
- Girare la chiave (C) a destra
→ spia luminosa (B) si illumina.
- Premere il tasto nero (A)
→ trasportatore in movimento.

E Cómo poner en marcha la máquina

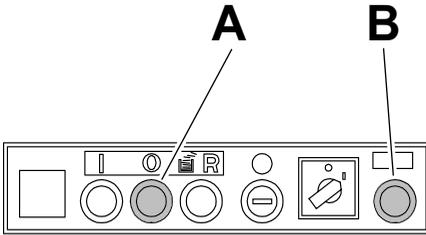
- Desbloquear parada de emergencia (E).
- Apriete el interruptor principal (D) en la posición "I".
- Gire el interruptor llave (C) (hacia la derecha) → hasta que el botón de by-espera se ilumine (B).
- Apriete el botón negro (A) → La cinta transportadora se pone en marcha.

S Start av maskin

- Tryck ut "nödstoppsknappen" (E).
- Vrid huvudströmbrytaren (D) till läge "I".
- Vrid på nyckelswitchen (C)
→ standby (B) lyser.
- Tryck på den svarta knappen (A)
→ conveyorbandet startar.

- Bedienung • Operation • Utilisation •
- Bedienung • Istruzioni per l'uso •
- Funcionamiento • Handhavande •

IDEAL 4107 • IDEAL 4107 CC



D Maschine stopp

Weiße Taste (A) oder Not-Aus Taste (B) drücken.

GB Stopping the machine

Press white button (A) or emergency-stop (B).

F Arrêter le destructeur

Appuyer sur la touche blanche (A) ou enclencher l'arrêt d'urgence (B).

NL Machine stoppen

Witte drukknop (A) of noodstop drukknop(B) indrukken.

I Fermo macchina

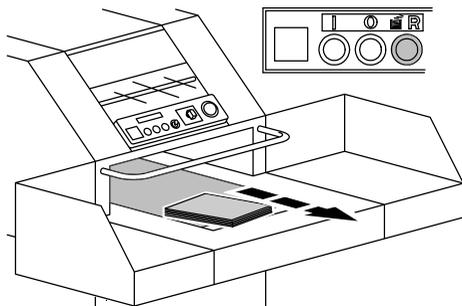
Premere il tasto bianco (A) oppure il tasto di emergenza off (B).

E Detener la máquina

Apriete la tecla blanca (A) o apriete el apagado de emergencia-Botón OFF (B).

S Stopp av maskin

Tryck på den vita knappen (A) eller nödstopp (B).



D Maschine stoppt wegen Überlastung

- Gelbe Taste drücken
→ Förderband läuft rückwärts.
- Weniger Papier auf das Förderband legen.
- Neu starten.

GB Machine stops due to overloading

- Press and release the yellow key
→ Conveyor belt reverses.
- Feed less paper onto the conveyor belt.
- Restart.

F Une surépaisseur provoque l'arrêt de la machine

- Appuyer sur la touche jaune → La bande de transport revient en arrière.
- Déposer moins de documents sur la bande de transport.
- Remettre la machine en marche.

NL Machine stopt door overbelasting:

- Gele knop kort indrukken
→ Transportband loopt kort achteruit.
- Leg minder papier op de transportband.
- Start de machine opnieuw.

I Macchina si ferma a causa di sovraccarico

- Premere il tasto giallo
→ il trasportatore si muove indietro.
- Mettere poco materiale da sminuzzare sul trasportatore.
- Avviare dinuovo la macchina.

E La máquina se para a causa de sobrealimentación

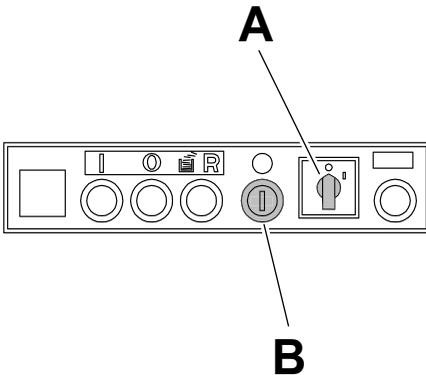
- Presione brevemente la llave amarilla
→ El conveyor se moverá hacia atrás un poco.
- Poner menos papel sobre la cinta,
- Arrancar de nuevo.

S Maskinen stannar på grund av överbelastning

- Tryck på den gula knappen
→ conveyorbandet backar
- Mata lite papper på conveyorbandet.
- Återstarta.

- Bedienung • Operation • Utilisation •
- Bedienung • Istruzioni per l'uso •
- Funcionamiento • Handhavande •

IDEAL 4107 • IDEAL 4107 CC



D Maschine ausschalten

- Hauptschalter (A) auf Stellung "0".
→ Gesamte Maschine ist abgeschaltet.
- Schlüssel (B) drehen und abziehen,
→ Maschine ist gegen unbefugtes Benutzen gesichert.

GB Switching off the machine

- Turn mains switch (A) to position "0".
→ The entire machine shuts down.
- Turn key switch (B) and remove the key
→ The machine is now secured from unauthorized use.

F Mise à l'arrêt du destructeur

- Tourner l'interrupteur principal (A) sur "0" → L'ensemble de la machine est arrêté.
- Tourner et retirer la clé de l'interrupteur (B)
→ L'utilisation du destructeur par toute personne non autorisée est alors impossible.

NL Machine uitschakelen

- Hoofdschakelaar (A) in stand "0" plaatsen. → De hele machine is nu uitgeschakeld.
- Sleutelschakelaar (B) omdraaien en sleutel uit het slot nemen.
→ De machine kan nu niet door onbevoegden worden gebruikt.

I Fermo macchina

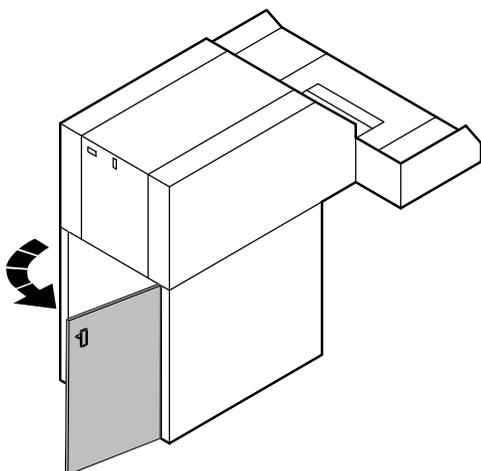
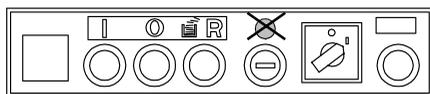
- Interruttore principale (A) in posizione "0" alfgalg → la macchina è disinserita.
- Gire el interruptor llave (B) y saque la llave → Ahora la máquina está protegida contra el uso no autorizado.

E Parar la máquina

- Gire el botón principal (A) hasta la posición "0" → La máquina entera se detendrá.
- Tirare fuori la chiave (B) → la macchina e sicura contro l'utilizzo non autorizzato.

S Slå av maskinen

- Vrid huvudströmbrytaren (A) till position "0".
→ hela maskinen stannar.
- Vrid på nyckelswitchen (B) och ta ut nyckeln → Maskinen är nu säkrad från otillbörligt nyttjande.



D Autom. Stopp bei geöffneter Tür
→ Standby erlischt.

GB Stops automatically when door is
opened → Standby is deleted.

F Arrêt automatique en cas de porte
ouverte → Le voyant "Stand-by" s'éteint.

NL Stopt automatisch als deur wordt
geopend → "Stand-by"-lamp gaat uit.

I Si arresta automaticamente quando lo
sportello è aperto → Spia luminosa si
spegne.

E Se para automaticamente cuando la
puerta está abierta → By-espera
desaparece.

S Stannar automatiskt när dörren öppnas
→ standby lyser.

D Autom. Stopp bei vollem Auffangsack.

GB Stops automatically when plastic bag
is full.

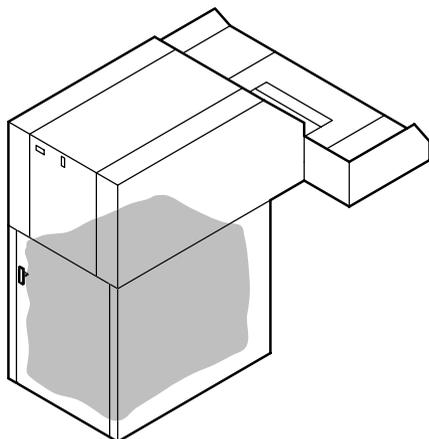
F Arrêt automatique en cas de sac plein.

NL Stopt automatisch bij volle opvangzak.

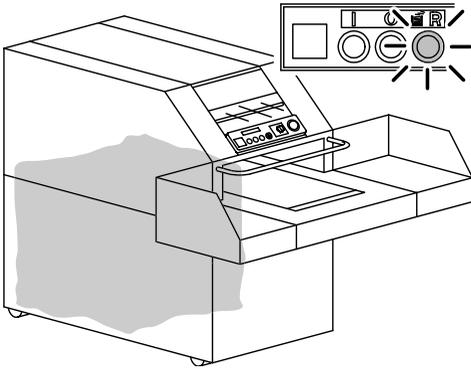
I Si arresta automaticamente quando il
sacco di plastica è pieno.

E Se para automaticamente cuando la
bolsa de plástico está llena.

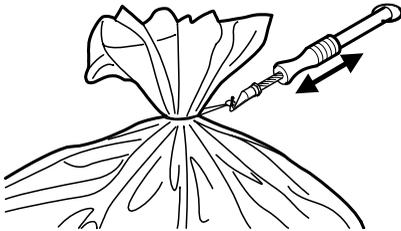
S Stannar automatiskt när säcken är full.



IDEAL 4107 • IDEAL 4107 CC



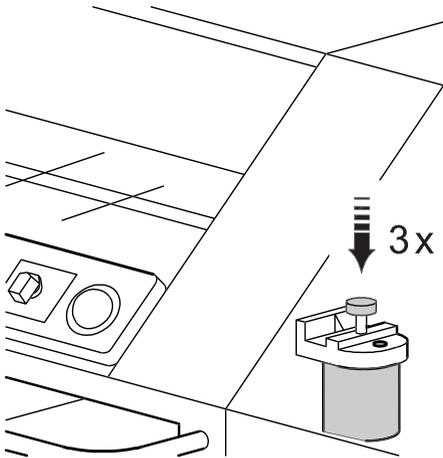
- D** "Sack-voll"- Anzeige leuchtet.
 → Sack wechseln.
- GB** "Bag full" indicator lights.
 → Replace bag.
- F** Le symbole lumineux "sac plein" s'allume. → Changer le sac.
- NL** "Zak - vol" teken brandt.
 → Vervang opvangzak.
- I** La spia "sacco pieno" si accende.
 → Sostituire il sacco.
- E** Se ilumina el indicador de "bolsa llena".
 → Cambie la bolsa.
- S** "Säcken full" indikatorn lyser.
 → Byt säck.



- D** Sack verschließen.
- GB** Fasten the bag.
- F** Ficeler le sac.
- NL** Zak sluiten.
- I** Chiudere il sacco.
- E** Cierre la bolsa.
- S** Förslut säcken.

- Wartung und Pflege • Maintenance and cleaning •
- Maintenance et entretien • Onderhoud • Manutenzione e pulizia •
- Limpieza y mantenimiento • Driftstörning och rengöring •

IDEAL



D **Wartung**

Bei nachlassender Schneidleistung oder nach jedem gefülltem Sack Schneidwerk ölen!

GB **Maintenance**

We recommend you oil the shredding mechanism every time the bag is emptied or if the sheet capacity reduces!

F **Entretien**

Lors de chaque changement de sac ou lorsque les performances du desstructeur vous semblent un peu diminuées, il faut lubrifier le bloc de coupe!

NL **Onderhoud**

Bij teruglopende capaciteit of na elke volle zak, het snijwerk olien!

I **Manutenzione**

Se la capacità di introduzione dei fogli si riduce, o dopo lo svuotamento del sacchetto, raccomandiamo di oliare il meccanismo di taglio!

E **Mantenimiento**

Si la capacidad de hojas se reduce o si la bolsa está llena, recomendamos que lubrique el mecanismo destructor!

S **Driftstörning**

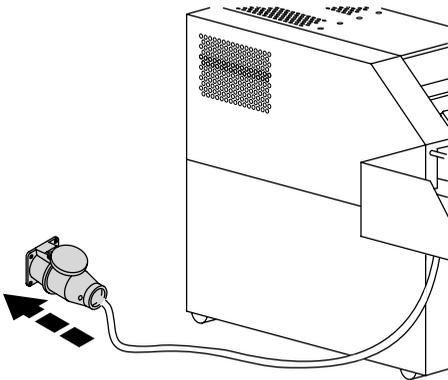
Vi rekommenderar att ni oljar skärverket om matningskapaciteten minskar eller när säcken har tömts!

- Mögliche Störungen • Possible malfunctions • Incidents éventuels •
- Mogelijke storingen • Possibile malfunzionamento •
- Posibles fallos de funcionamiento • Möjliga driftsstörningar •

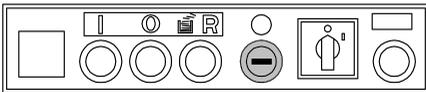
IDEAL 4107 • IDEAL 4107 CC



- D** Maschine läuft nicht an
- GB** Machine will not start
- F** Le destructeur ne se met pas en marche
- NL** Machine start niet
- I** La macchina non parte
- E** La máquina no funciona
- S** Maskinen startar inte



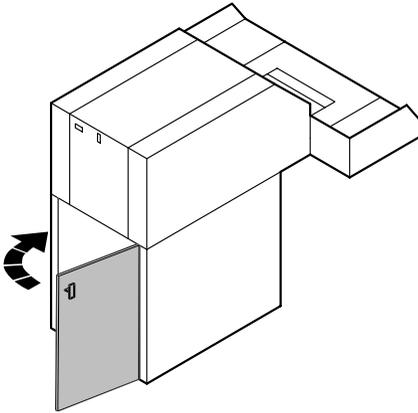
- D** Netzstecker eingesteckt?
- GB** Is the machine plugged in?
- F** Prise de courant branchée?
- NL** Zit de stekker in de contactdoos?
- I** La macchina è collegata alla presa di corrente?
- E** ¿La máquina está enchufada?
- S** Är maskinen ansluten?



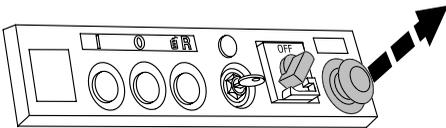
- D** Schlüsselschalter waagrecht?
- GB** Is the key-switch horizontal?
- F** Tourner l'interrupteur à clé droite.
- NL** Sleutelschakelaar rechtsom draaien.
- I** Girare la chiave a destra.
- E** Gire el interruptor llave hacia la derecha.
- S** Är nyckelswitchen horisonell?

- Mögliche Störungen • Possible malfunctions • Incidents éventuels •
- Mogelijke storingen • Possibile malfunzionamento •
- Posibles fallos de funcionamiento • Möjliga driftsstörningar •

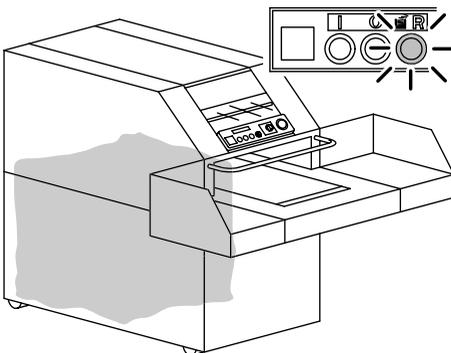
IDEAL



- D** Türe auf? → Tür schließen.
- GB** Is the door open? → Close it.
- F** La porte est-elle ouverte? → Fermer la porte.
- NL** Deur open? → Deurtje sluiten.
- I** Sportello aperto? → Chiudere lo sportello.
- E** ¿La puerta está abierta? → Cerrar la puerta.
- S** Öppen dörr → Stäng dörren ordentligt.



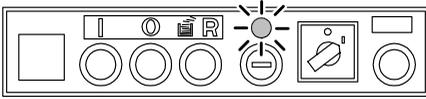
- D** Hauptschalter auf "I"?
Not-Aus herausgezogen?
- GB** Main switch is on "I"?
Emergency button is pulled out?
- F** Interrupteur principal sur "I",
Arrêt d'urgence déverrouillé.
- NL** Hoofdschakelaar op stand "I",
Noodstop uittrekken?
- I** L'interruttore principale é acceso "I",
Il pulsante d'emergenza é in fuori?
- E** El interruptor principal está en la posición "I",
¿El botón de emergencia está hacia fuera?
- S** Är huvudströmbrytaren på "I"?
Är nödstoppet uttryckt?



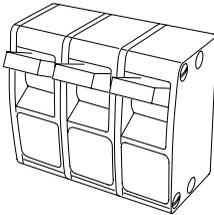
- D** Auffangsack voll? → Sack austauschen.
- GB** Plastic bag full? → Replace bag.
- F** Le sac est-il plein? → Changer le sac.
- NL** Opvangzak vol? → Vervang opvangzak.
- I** Sacco pieno? → Sostituire il sacco.
- E** ¿Bolsa llena? → Cambie la bolsa.
- S** Plastsäcken full? → Byt säck.

- Mögliche Störungen • Possible malfunctions • Incidents éventuels •
- Mogelijke storingen • Possibile malfunzionamento •
- Posibles fallos de funcionamiento • Möjliga driftsstörningar •

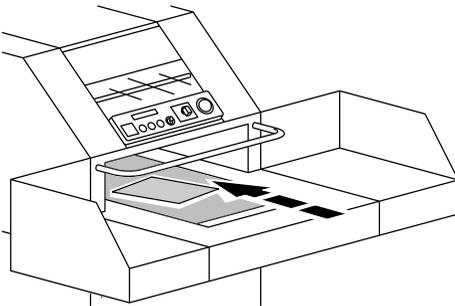
IDEAL 4107 • IDEAL 4107 CC



- D** Betriebsbereit? Leuchtet grüne LED?
- GB** Is it ready for operation i.e is the green LED illuminated?
- F** Destructeur prêt à fonctionner? Témoins vert allumé?
- NL** Is de machine "stand-by"? Brandt het groene lampje?
- I** La macchina è pronta per l'uso? Le spie LED verdi sono accese?
- E** ¿Preparada para operación? ¿La luz verde LED encendida?
- S** Är maskinen klar? Lyser den gröna lampan?



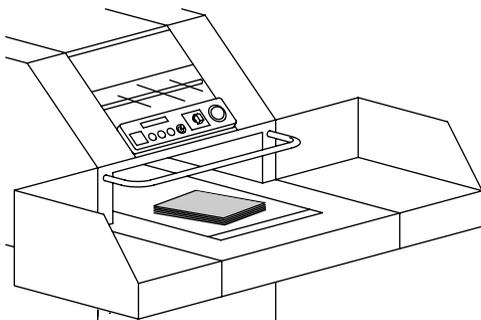
- D** Gebäudesicherung?
- GB** On-site fuse?
- F** Fusibles du bâtiment?
- NL** Zekeringen kast?
- I** Fusibile di lato?
- E** Fusible del sistema?
- S** Säkringarna?



- D** Keine Leistung? → Phasen durch einen Fachmann prüfen lassen.
- GB** No performance? → An electrician must examine the phases.
- F** Pas de performances ? → Faire vérifier les phases par un technicien spécialisé?
- NL** Geen opbrengst? → Phasen volgorde door electricien laten controleren.
- I** Nessun rendimento? → Uno specialista deve esaminare le fasi.
- E** ¿La máquina no funciona? → Un especialista electrónico debe verificar las distintas fases.
- S** Går inte maskinen? → Låt en elektriker kontrollera faserna.

- Mögliche Störungen • Possible malfunctions • Incidents éventuels •
- Mogelijke storingen • Possibile malfunzionamento •
- Posibles fallos de funcionamiento • Möjliga driftsstörningar •

IDEAL



D Maschine schaltet ab

Überlastschutz, Abkühlphase
ca. 2-4 Minuten.

GB Machine stops

Overload protection, Cooling down
period approx. 2-4 minutes.

F Le destructeur s'arrête

Protection thermique du moteur, laisser
refroidir environ 2-4 minutes.

NL Machine stopt

overhittingsbeveiliging, Afkoelperiode
ongevmmr 2-4 minuten.

I La macchina si ferma

Surriscaldamento, Fate raffreddare
circa 2-4 minuti.

E La máquina se para

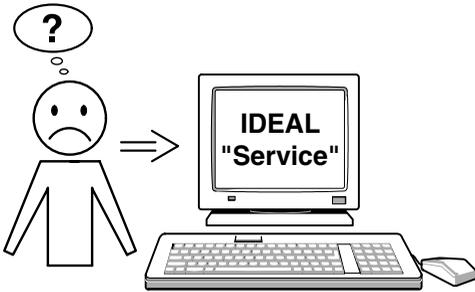
Posibles sobrecargas, Período de
enfriamiento de aprox. 2-4 min.

S Makinen stannar

Överbelastningsskydd, Avsvälning
ca 2-4 minuter.

- Mögliche Störungen • Possible malfunctions • Incidents éventuels •
- Mogelijke storingen • Possibile malfunzionamento •
- Posibles fallos de funcionamiento • Möjliga driftsstörningar •

IDEAL 4107 • IDEAL 4107 CC

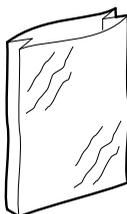


- D** **Trifft keine der vorher genannten Problemlösungen zu:**
 Kontakt: Kundendienst
www.ideal.de → "Service"
service@krug-priester.com.
- GB** **None of the above mentioned methods helped to solve the problem:**
 Contact Service Team under
www.ideal.de → "Service"
service@krug-priester.com.
- F** **En cas de problème autre que ceux énoncés précédemment:**
 Prenez contact via notre site Internet, à l'adresse **www.ideal.de** → "Service"
service@krug-priester.com.
- NL** **Geen enkele van de hierboven vermelde methodes helpt om het probleem op te lossen:**
 Contacteer de klantendienst:
www.ideal.de → "Service"
- I** **Nessuno dei metodi sopraindicati sono di aiuto a risolvere i Vs. problemi:**
 Contattare il centro di assicasenza clienti.
www.ideal.de → "Service"
service@krug-priester.com.
- E** **Si ninguno de los métodos ayudan a solucionar el problema:**
 Contacte con el servicio técnico
www.ideal.de → "Service"
service@krug-priester.com.
- S** **Om inte någon av ovannämnda åtgärder hjälper,**
 var vänlig kontakta vår serviceavd:
www.ideal.de → "Service"
service@krug-priester.com.

- Zubehör • Accessories • Accessoires •
- Toebehoren • Accessori • Accesorios •
- Tillbehör •

IDEAL

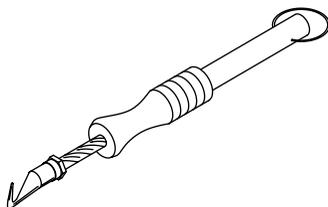
- D** **Empfohlenes Zubehör**
Im Lieferumfang nicht enthalten.
- GB** **Recommended accessories**
Not included in delivery.
- F** **Accessoires recommandés**
Pas livré avec la machine.
- NL** **Aanbevolen toebehoren**
Niet standaard bijgeleverd bij de levering.
- I** **Accessori Raccomandati**
In ogni consegna non e contenuto.
- E** **Accesorios Recomendados**
No incluido en la entrega.
- S** **Rekommenderade tillbehör**
Ingår ej - tilläggsbeställning.



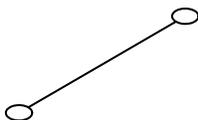
- D** Plastiksäcke 350 l (50 Stück)
- GB** Plastic bags 350 l (50 pieces)
- F** Sacs plastiques 350 l (50 pièces)
- NL** Plastic zakken 350 l (50 stuks)
- I** Sacchi di plastica 350 l (50 pezzi)
- E** Bolsas de plástico 350 l (50 piezas)
- S** Plastsäcker 350 l (50 st.)
Nr. 9000 412



- D** Umweltverträgliches Spezialöl
- GB** Environmentally friendly oil
- F** Huile spéciale biodégradable
- NL** Milieuvriendelijke olie
- I** Olio biodegradabile
- E** Aceite biodegradable
- S** Miljövänlig olja
Nr. 9000 611



- D** Verschlussapparat
- GB** Wire twisting tool
- F** Accroche ressort
- NL** Drilapparaat
- I** Pinza chiudi sacco
- E** Herramienta cierra-bolsa
- S** Säckforslutare / drill
Nr. 9000 591



- D** Bindedraht (1000 Stück)
- GB** Wire ties (1000 pieces)
- F** Serre cable (1000 pièces)
- NL** Draadbinders (1000 stuks)
- I** Lacci chiudi sacco (1000 pezzi)
- E** Alambre cierra-bolsa (1000 piezas)
- S** Säcktråd (1000 st.)
Nr. 9000 592

IDEAL 4107 • IDEAL 4107 CC



I.T.E. Listed 802 D

- D** 400 V, 3-ph, 16 A; 230 V, 3-ph, 30 A.
 Für die Inanspruchnahme einer Garantieleistung muss das Gerät durch das Typenschild zu identifizieren sein. Der arbeitsplatzbezogene Immissionswert liegt unter dem nach EN 13023 zugelassenen Wert von 70 dB(A). Technische Änderungen vorbehalten.
- GB** 400 V, 3-ph, 16 A; 230 V, 3-ph, 30 A.
 To claim under guarantee, the machine must still carry its original identification label. The sound level at the work place is less than the EN 13023 standard's maximum permissible level of 70 dB(A). Subject to alterations without notice.
- F** 400 V, 3-ph, 16 A; 230 V, 3-ph, 30 A.
 Pour bénéficier de la garantie, la machine doit pouvoir être identifiée par sa plaque signalétique. Au poste de travail, le niveau sonore est inférieur aux valeurs maximales autorisées par la norme EN 13023 70 dB(A). Sous réserve de modifications techniques.
- NL** 400 V, 3-ph, 16 A; 230 V, 3-ph, 30 A.
 Bij eventuele garantieclaims, moet de machine voorzien zijn van het originele identificatielabel. Het geluidsniveau op de werkplek is lager dan het volgens EN norm 13023 maximaal toegestane geluidsniveau van 70 dB(A). Wijzigingen zonder kennisgeving on ontwerp en technische gegevens voorbehouden.
- I** 400 V, 3-ph, 16 A; 230 V, 3-ph, 30 A.
 Per usufruire della garanzia sulla macchina deve essere presente l'etichetta identificativa originale. Il livello delle emissioni acustiche nell'ambiente di utilizzo risulta inferiore al valore massimo di 70 dB(A), fissato con normativa EN 13023. Soggetto a modifiche senza avviso.
- E** 400 V, 3-ph, 16 A; 230 V, 3-ph, 30 A.
 Para cualquier reclamación en garantía, la máquina ha de estar provista de la placa original de identificación. El nivel de ruido en el lugar de trabajo es inferior al nivel máximo permitido de 70 dB(A) por la normativa EN 13023. Sujeto a cambio sin notificación.
- S** 400 V, 3-ph, 16 A; 230 V, 3-ph, 30 A.
 För att garantin skall gälla måste maskinens originaletikett med serienumret sitta kvar på maskinen. Ljud nivån vid arbetsplatsen är lägre än EN 13023 standard på maximal nivå på < 70 dB(A). Kan ändras utan föregående meddelande.

- D EG-KONFORMITÄTSERKLÄRUNG**
GB EC-declaration of conformity
F Déclaration de conformité CE
NL EG-verklaring van overeenstemming
I Dichiarazione CE di conformità
E Declaración CE de conformidad
S EG-försäkran om överensstämmelse

- Hiermit erklären wir, daß die Bauart von

- Herewith we declare that
- Par la présente, nous déclarons que
- Hiermede verklaren wij, dat de in de handel gebrachte machine
- Si dichiara che il modello della
- Por la presente, declaramos que la
- Härmed förklarar vi att den av oss levererade typen av

4107; GS-ID Nr. 11410701 UL-ID Nr. 10410701

4107 CC; GS-ID Nr. 11410702 UL-ID Nr. 10410702

- folgenden einschlägigen Bestimmungen entspricht

- complies with the following provisions applying to it
- sont conformes aux dispositions pertinentes suivantes
- voldoet aan de eisen van de in het vervolg genoemde bepalingen
- è conforme alle seguenti disposizioni pertinenti
- satisface las disposiciones pertinentes siguientes
- uppfyller följande tillämpliga bestämmelser

2006/42/EG Maschinenrichtlinie, EC Machinery directive, EC Directives machines, EC machinerichtlijn, Direttiva Macchine, EC Directiva de maquinaria, EC Maskindirektiv

2004/108/EG EMV Richtlinie, EMV Electromagnetic compatibility directive, EMV directives compatibilité électromagnétique, EMV elektromagnetische compatibiliteitsrichtlijn, Direttiva sulla Compatibilità Elettromagnetica, Directiva de compatibilidad electromagnética EMW, EMV Elektroniskt

- Angewendete harmonisierte Normen insbesondere

- Applied harmonised standards in particular
- Normes harmonisées utilisées, notamment
- Gebuikte geharmoniseerde normen, in het bijzondere
- Norme armonizzate applicate in particolare
- Normas armonizadas utilizadas particularmente
- Tillämpade standarder, speciellt

**EN 60204-1; EN 55014-1; EN 55014-2; EN 61000-3-2; EN 61000-3-3;
EN ISO 12100; EN ISO 13857; EN 13023; EN 13849-1**

11. 01 2009
Datum

Bevollmächtigter für technische Dokumentation
Authorized representative for technical documentation
Représentant autorisé pour la documentation technique
Geautoriseerde vertegenwoordiging voor technische documentatie
Rappresentante autorizzato per le documentazioni tecniche
Representante autorizado para documentación técnica
För teknisk dokumentation kontakta

Krug & Priester GmbH u. Co KG
Simon-Schweitzer-Str. 34
D-72336 Balingen (Germany)



Aktenvernichter
Document Shredders
Destructeurs de Documents
Papiervernietigers
Distruggidocumenti
Destructoras de Documentos
Dokumentförstörare

Schneidemaschinen
Trimmers and Guillotines
Cisailles et Massicots
Snijmachines
Taglierine e Tagliacarte
Cizallas y Guillotinas
Skärmaskiner

