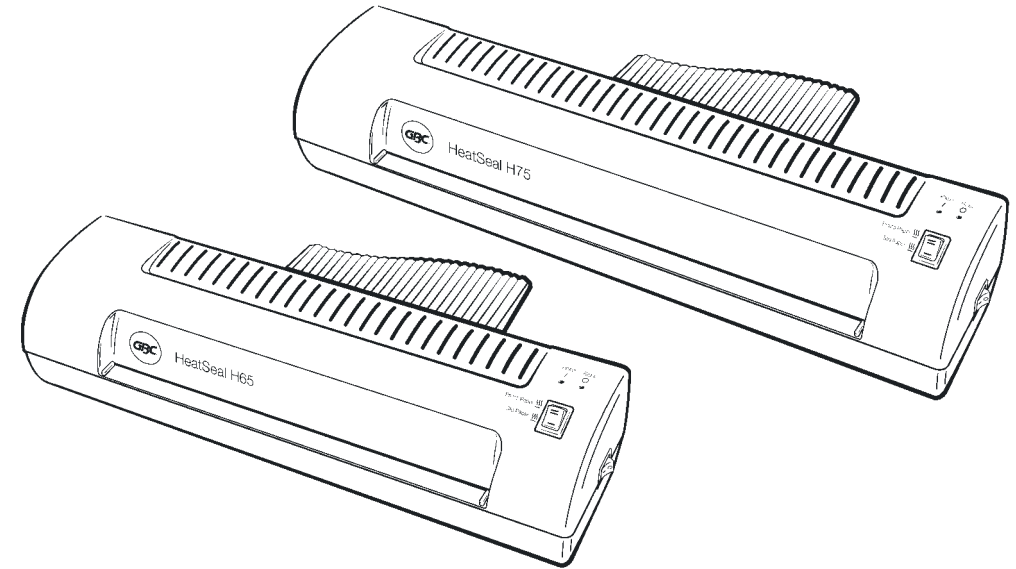


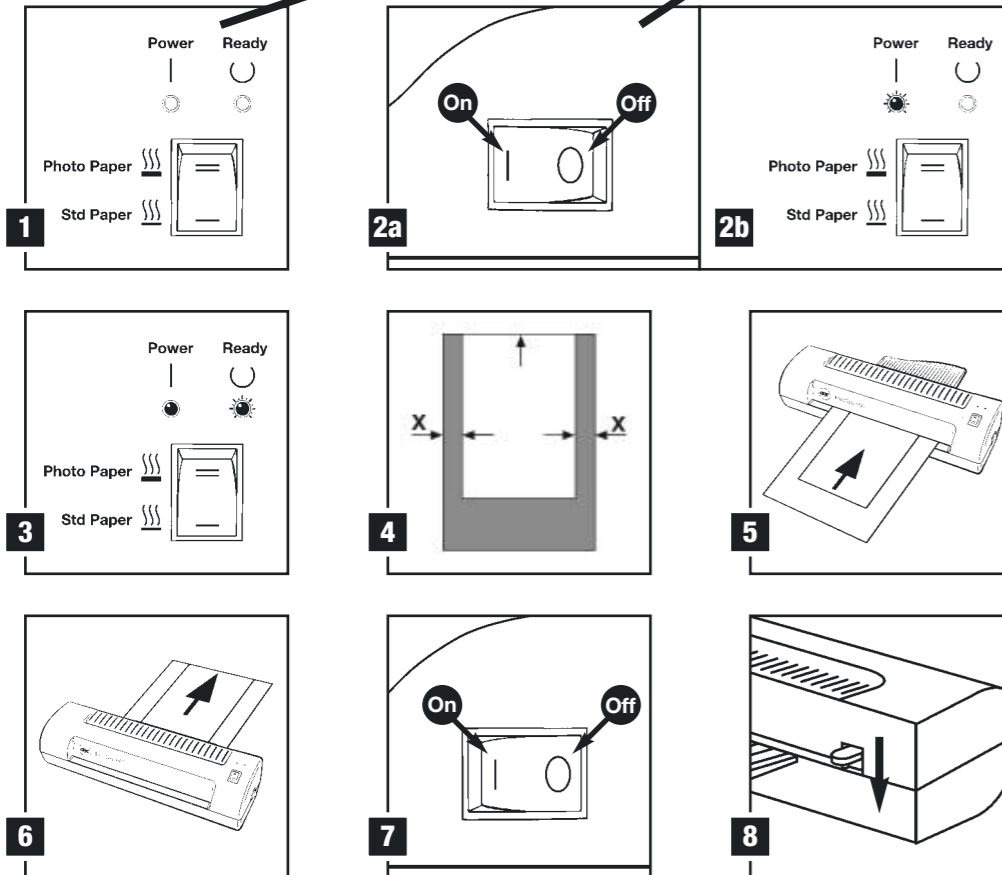
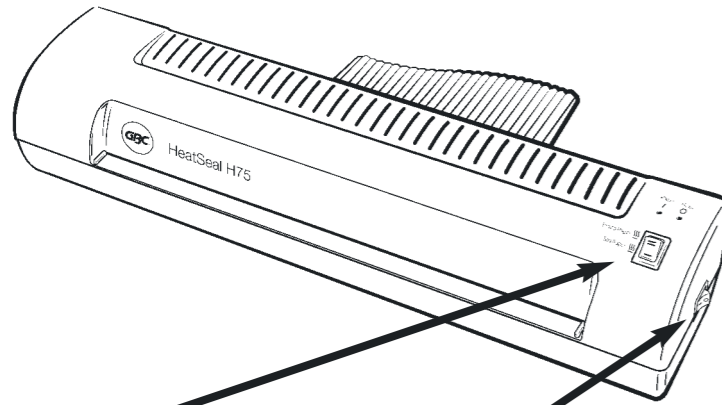
HeatSeal™ H65/H75



- Ⓒ *Instruction Manual*
- Ⓕ *Manuel d'utilisation*
- Ⓓ *Bedienungsanleitung*
- Ⓘ *Manuale d'istruzioni*
- Ⓖ *Gebruiksaanwijzing*
- Ⓔ *Manual de instrucciones*
- Ⓟ *Manual de instruções*
- Ⓔ *Bruksanvisning*
- Ⓟ *Instrukcja obsługi*
- Ⓒ *Návod k obsluze*
- Ⓕ *Használati útmutató*
- Ⓒ *Руководство по эксплуатации*



English	4
Français	6
Deutsch	8
Italiano	10
Nederlands	12
Español	14
Português	16
Svenska	18
Polski	20
Česky	22
Magyar	24
Русский	26



Safety instructions



YOUR SAFETY AS WELL AS THE SAFETY OF OTHERS IS IMPORTANT TO GBC. IN THIS INSTRUCTION MANUAL AND ON THE PRODUCT ARE IMPORTANT SAFETY MESSAGES. READ THESE MESSAGES CAREFULLY.

THE SAFETY ALERT SYMBOL PRECEDES EACH SAFETY MESSAGE IN THIS INSTRUCTION MANUAL.

THIS SYMBOL INDICATES A POTENTIAL PERSONAL SAFETY HAZARD THAT COULD HURT YOU OR OTHERS, AS WELL AS CAUSE PRODUCT DAMAGE OR PROPERTY DAMAGE.

THE FOLLOWING WARNING IS FOUND ON THE BOTTOM OF THE PRODUCT.



This safety message means that you could be seriously hurt or killed if you open the product and expose yourself to hazardous voltage.

The following ISO and IEC symbols appear on this product, and their meaning is as follows:



Special notice

Thank you, for your recent purchase of a GBC Pouch Laminator. Your new laminator may emit a slight odour during the initial stage of operation. It is normal and will diminish after several hours of operation.

Guarantee

Operation of this machine is guaranteed for **two years** from date of purchase, subject to normal use. Within the guarantee period, GBC will at its own discretion either repair or replace the defective machine free of charge. Defects due to misuse or use for inappropriate purposes are not covered under the guarantee. Proof of date of purchase will be required. Repairs or alterations made by persons not authorised by GBC will invalidate the guarantee. It is our aim to ensure that our products perform to the specifications stated. This guarantee does not affect the legal rights which consumers have under applicable national legislation governing the sale of goods.

Important safeguards



WARNING: FOR YOUR PROTECTION DO NOT CONNECT THE POUCH LAMINATOR TO ELECTRICAL POWER UNTIL YOU READ THESE INSTRUCTIONS COMPLETELY. KEEP THESE INSTRUCTIONS IN A CONVENIENT LOCATION FOR FUTURE REFERENCE. TO GUARD AGAINST INJURY, THE FOLLOWING BASIC SAFETY PRECAUTIONS MUST BE OBSERVED IN THE SET-UP AND USE OF THIS PRODUCT.

General safeguards

- Use the unit only for its intended purposes of laminating documents.
- Do not place anything in the throat opening of the laminator other than pouches/documents.
- Place unit on a secure, stable work area to prevent the unit from falling and possibly causing personal injury and damage to the unit.
- Follow all warnings and instructions marked on the unit.
- The socket outlet shall be installed near the equipment and shall be easily accessible.

Electrical safeguards

- The unit must be connected to a supply voltage corresponding to the electrical rating shown on the unit.
- Unplug the unit before moving it, or when it is not in use for an extended period of time.
- Do not operate with a damaged supply cord or plug. Do not alter the attachment plug. The plug is configured for the appropriate electrical supply.
- Do not overload electrical outlets beyond their capacity; fire or electrical shock could result.
- The unit is intended for indoor use only.
- Never push objects through the cabinet slots. Do not spill liquid of any kind on this product.
- Close supervision is required when this product is used near children.

Service

- Do not attempt to service or repair the pouch laminator yourself. Unplug the unit and contact an authorized GBC service representative for any required repairs.

Cleaning



Caution: Unplug this product before cleaning.

- Wipe exterior only with a damp cloth. Do not use detergents or solvents.

Operating instructions

Connect power cord to appropriate power source.

GBC Heatseal H65/H75 Laminator is designed for 2 x 75 micron (total 150) up to 2 x 125 micron (total 250) pouches.

- 1 Choose the right setting (fig. 1).

The laminator has 2 temperature settings positioned on the front:

‘Std. Paper’ – when laminating with Standard paper (less than 200 g per sq. metre)

‘Photo paper’ – when laminating with Photo paper (more than 200 g per sq. metre)

- 2 Push the switch located on the right side to “On” (I) (fig. 2a). The red “Power” indicator lamp will illuminate (fig. 2b).
- 3 The “Ready” indicator lamp will glow green when the laminator reaches lamination temperature (fig. 3).

Note: It is normal for the Ready Light to cycle On and OFF after initial warm up. You can continue laminating.

	Std. Paper		Photo Paper		
	Min	Max	Min	Max	
	2 x 75 mic. (Total 150)	2 x 125 mic. (Total 250)	2 x 75 mic. (Total 150)	2 x 125 mic. (Total 250)	
Standard Paper (< 200 g/m ²)	✓				If the laminated item appears to be cloudy, choose the setting Photo Paper
Photo Paper (> 200 g/m ²)			✓		If the laminated item is wavy, choose the setting Std. Paper

Helpful laminating hints

- 1 As soon as the lamination is completed, remove from the rear of the machine and place on a cool flat surface for cooling to prevent the pouch from curling.
- 2 If the laminated item appears to be cloudy, it means that the laminator temperature is not hot enough. Allow the laminator to heat for a few more minutes then run the pouch through again. If the laminated item is wavy, the laminator is too hot. Verify temperature selector is set at the appropriate temperature.
- 3 Do not attempt to do single sided lamination. This will destroy the laminator.
- 4 Do not block the vent slots, this will cause the laminator to overheat.
- 5 Before laminating important or unique documents always run a test pouch through the laminator using a similar type document.

Specifications

	GBC HeatSeal H65	GBC HeatSeal H75
Electrical	230v / 50 Hz / 0.65 Amps / 150 W	230v / 50 Hz / 0.87Amps / 200 W
Machine Dimensions	362 x 108 x 102mm	451 x 108 x 102mm
Machine Weight	2.5 kg	3.0 kg
Maximum Pouch Width	241mm	318mm
Maximum Pouch Thickness	2 x 125 mic (Total 250)	2 x 125 mic (Total 250)
Maximum Thru-put Thickness	0.8mm	0.8mm
Warm-Up Time (2 x 75 mic.)	8 minutes	8 minutes

Register this product online at www.gbceurope.com

Instructions de sécurité



VOTRE SECURITE ET CELLE DES AUTRES IMPORTENT BEAUCOUP À GBC. CE MANUEL ET CE PRODUIT COMPORTENT DES MESSAGES DE SECURITE IMPORTANTS. VEUILLEZ LIRE CES MESSAGES ATTENTIVEMENT.



LE SYMBOLE D'ALERTE DE SECURITE PRECEDE CHAQUE MESSAGE DE SECURITE DANS CE MANUEL. CE SYMBOLE INDIQUE UN DANGER POTENTIEL POUR VOTRE SECURITE PERSONNELLE QUI POURRAIT VOUS BLESSER OU BLESSER D'AUTRES PERSONNES AINSI QU'ENDOMMAGER LE PRODUIT OU VOTRE PROPRIETE.

L'AVERTISSEMENT SUIVANT SE TROUVE SUR LA PARTIE INFÉRIEURE DU PRODUIT.



Ce message de sécurité signifie que vous pourriez être gravement blessé ou tué si vous ouvrez ce produit et vous exposez à une tension dangereuse.

Les symboles ISO et IEC suivants apparaissent sur l'appareil et leur signification est la suivante:



Note spéciale

Nous vous remercions pour votre achat d'une plastifieuse à pochettes GBC. Votre plastifieuse peut au début diffuser une légère odeur qui s'atténue dès les premières heures d'utilisation.

Garantie

Le fonctionnement de cette machine est garanti pendant **deux ans** à compter de la date d'achat, sous réserve de conditions normales d'utilisation. Durant la période de garantie, GBC choisira de réparer ou remplacer gratuitement la machine. Les défauts dus à une mauvaise utilisation ou une utilisation non appropriée ne sont pas couverts par cette garantie. La preuve de la date d'achat sera demandée. Les réparations ou modifications effectuées par des personnes non autorisées par GBC invalideront la garantie. Notre objectif est de nous assurer que nos produits réalisent les performances déclarées. Cette garantie n'affecte pas les droits légaux des consommateurs au titre de la législation nationale en vigueur régissant la vente des biens de consommation.

Conseils de sécurité importants



AVERTISSEMENT : POUR VOTRE PROTECTION NE METTEZ PAS LA PLASTIFIEUSE SOUS TENSION TANT QUE VOUS N'AVEZ PAS LU ENTIEREMENT CE MODE D'EMPLOI. CONSERVEZ CE MODE D'EMPLOI AFIN DE POUVOIR LE CONSULTER ULTERIEUREMENT. POUR NE RISQUER AUCUNE BLESSURE, LES PRECAUTIONS DE SECURITE DE BASE DOIVENT ETRE RESPECTEES DURANT L'INSTALLATION ET L'UTILISATION DE CE PRODUIT.

Conseils de sécurité généraux

- Utilisez uniquement cet appareil conformément à l'usage prévu de plastification de documents.
- Ne placez que des pochettes/documents dans l'ouverture de la plastifieuse.
- Placez l'appareil sur un plan de travail stable et bien fixé afin d'éviter que l'appareil ne tombe et risque de causer des blessures personnelles ou endommager l'appareil.
- Respectez tous les avertissements et instructions indiqués sur l'appareil.
- La prise d'alimentation doit être installée à proximité de l'appareil et être facilement accessible.

Conseils de sécurité électrique

- Cet appareil doit être connecté à une source d'alimentation dont le voltage correspond à celle indiquée sur celui-ci.
- Débranchez l'appareil avant de le déplacer ou lorsqu'il n'est pas utilisé pendant une longue période de temps.
- N'utilisez pas cet appareil avec un cordon d'alimentation ou une fiche endommagée. Ne modifiez pas la fiche de l'appareil. Elle est conçue pour recevoir l'alimentation électrique adéquate.
- Ne surchargez pas les prises électriques au-delà de leur capacité ; un incendie ou un choc électrique pourrait en résulter.
- L'appareil est prévu pour être utilisé en intérieur uniquement.
- N'insérez jamais d'objets à travers les ouvertures de l'appareil. Ne répandez aucun liquide sur cet appareil.
- Une surveillance étroite de l'appareil est nécessaire lorsqu'il est utilisé à proximité d'enfants.

Entretien

- N'essayez pas d'entretenir ou de réparer la plastifieuse vous-même. Débranchez l'appareil et contactez le service technique agréé par GBC pour toute réparation nécessaire.

Nettoyage



Précaution : Débranchez ce produit avant le nettoyage.

- Essayez l'extérieur uniquement avec un chiffon humide. N'utilisez pas de détergents ou de dissolvants.

Instructions d'utilisation

Branchez l'appareil à la source d'alimentation adéquate.

La plastifieuse GBC Heatseal H65/H75 est conçue pour plastifier des pochettes de 2 x 75 microns (total 150) jusqu'à 2 x 125 microns (total 250).

- Choisissez le réglage correct (fig. 1).

La plastifieuse dispose de 2 réglages de température situés sur l'avant de l'appareil :

'Papier standard' – pour plastifier du papier standard (moins de 200g/m²)

'Papier photo' – pour plastifier du papier photo (plus de 200g/m²)

- Positionnez l'interrupteur situé sur le côté droit sur « ON » (I) (fig. 2a). Le témoin lumineux rouge « Power » (« Sous tension ») s'allume (fig. 2b).

- Le témoin lumineux 'Prêt' devient vert lorsque la plastifieuse atteint la température de plastification (fig. 3).

Note: Il est normal que le témoin lumineux « Prêt » s'allume et s'éteigne après le préchauffage. Vous pouvez continuer de plastifier.

	Std. Paper		Photo Paper		
	Mini	Maxi	Mini	Maxi	
	2 x 75 microns (Total 150)	2 x 125 microns (Total 250)	2 x 75 microns (Total 150)	2 x 125 microns (Total 250)	
Papier Standard (< 200 g/m²)	✓				Si la pochette n'est pas transparente, choisissez Photo Paper
Papier Photo (> 200 g/m²)			✓		En cas d'ondulations, choisissez le réglage Std. Paper

Recommandations pour obtenir une plastification parfaite

- Dès que la plastification est terminée, retirez le support plastifié de l'arrière de la machine et laissez-le refroidir sur une surface parfaitement plane afin d'empêcher la pochette de se recourber.
- Si le support plastifié semble trouble, cela signifie que la température de la plastifieuse n'est pas assez élevée. Laissez la plastifieuse chauffer encore quelques minutes, puis refaites passer la pochette dans l'appareil. Si un support plastifié est gondolé, cela signifie que la plastifieuse est trop chaude. Assurez-vous que le sélecteur de température est réglé sur la température appropriée.
- N'essayez pas d'effectuer une plastification sur une seule face. Cela endommagerait le mécanisme de l'appareil.
- Ne bouchez pas les fentes de ventilation car cela entraînerait une surchauffe de la plastifieuse.
- Avant de plastifier des documents importants ou uniques, effectuez toujours un test en utilisant un document similaire.

Caractéristiques Techniques

	GBC HeatSeal H65	GBC HeatSeal H75
Alimentation électrique	230v / 50 Hz / 0,65 Amps / 150 W	230v / 50 Hz / 0,87 Amps / 200 W
Dimensions machine	362 x 108 x 102 mm	451 x 108 x 102 mm
Poids machine	2,5 kg	3,0 kg
Largeur maxi de la pochette	241 mm	318 mm
Épaisseur maxi de la pochette	2 x 125 microns (Total 250)	2 x 125 microns (Total 250)
Épaisseur maxi du support (document + pochette)	0,8 mm	0,8 mm
Temps de préchauffage (2 x 75 microns)	8 minutes	8 minutes

Wichtige Sicherheitsanweisungen

IHRE SICHERHEIT UND DIE SICHERHEIT ANDERER PERSONEN LIEGT GBC AM HERZEN. IN DIESEM ANWEISUNGSHANDBUCH UND AUF DEM PRODUKT STEHEN WICHTIGE HINWEISE ZUR SICHERHEIT. BITTE LESEN SIE DIESE SORGFÄLTIG DURCH.

DIESES SYMBOL FÜR DEN WICHTIGE WARNHINWEISE STEHT VOR JEDER SICHERHEITSANWEISUNG IN DIESEM HANDBUCH.

DAS SYMBOL WEIST AUF EIN MÖGLICHES SICHERHEITSRISIKO HIN, DURCH DAS SIE ODER ANDERE PERSONEN VERLETZT WERDEN KÖNNTEN UND DURCH DAS ES ZU EINER BESCHÄDIGUNG DES PRODUKTS ODER SONSTIGE SACHSCHÄDEN KOMMEN KANN.

DER FOLGENDE WARNHINWEIS BEFINDET SICH AN DER UNTERSEITE DES PRODUKTS.



Diese Sicherheitsmeldung bedeutet, dass Sie schwer verletzt oder getötet werden können, wenn Sie das Produkt öffnen und sich einer gefährlichen Spannung aussetzen.

Die folgenden ISO- und IEC-Symbole sind auf diesem Gerät angebracht. Sie bedeuten Folgendes:



Zusatzinformation

Vielen Dank für den Kauf dieses GBC Laminators. Ihr neuer Laminator kann beim ersten Gebrauch leichte Gerüche absondern. Diese sind unbedenklich und verlieren sich nach den ersten Arbeitsstunden.

Garantie

Wir übernehmen die Garantie für die Funktionsfähigkeit dieser Maschine bei normaler Nutzung für **2 Jahre** ab Kaufdatum. Innerhalb des Garantiezeitraums repariert oder ersetzt GBC die schadhafte Maschine kostenlos und nach eigenem Ermessen. Mängel aufgrund von Mißbrauch oder Zweckentfremdung fallen nicht unter die Garantie. Das Kaufdatum ist nachzuweisen. Reparaturen oder Veränderungen, die durch nicht von GBC autorisierte Personen durchgeführt werden, heben die Garantie auf. Wir wollen sicherstellen, dass unsere Produkte die in den Spezifikationen angegebene Leistung erbringen. Diese Garantie beeinträchtigt keine gesetzlichen Rechte, die Verbraucher gemäß der jeweils geltenden nationalen Rechtsprechung bezüglich des Verkaufs von Waren haben.

Wichtige Schutzmaßnahmen

WARNUNG: SCHLIESSEN SIE DIESEN LAMINATOR ZU IHREM SCHUTZ ERST DANN AN DIE STROMVERSORGUNG AN, NACHDEM SIE DIESE ANWEISUNGEN GANZ DURCHGELESEN HABEN. BEWAHREN SIE DIESE ANLEITUNGEN AN EINEM GUT ERREICHBAREN ORT AUF, DAMIT SIE SPÄTER DARIN NACHSCHLAGEN KÖNNEN. UM VERLETZUNGEN ZU VERMEIDEN, MÜSSEN DIE FOLGENDEN GRUNDLEGENDEN SICHERHEITSMASSNAHMEN BEI DER INSTALLATION UND DER NUTZUNG DIESES PRODUKTS BEACHTET WERDEN.

Allgemeine Sicherheitsvorkehrungen

- Verwenden Sie das Gerät nur für den bestimmungsgemäßen Zweck des Laminierens von Dokumenten.
- Legen Sie keine anderen Gegenstände als Laminier-Folientaschen (inkl. Dokument) in die Einschuböffnung des Geräts.
- Stellen Sie das Gerät an einem sicheren, stabilen Arbeitsstandort auf, damit es nicht herunterfallen kann und keine Personen verletzt werden bzw. das Gerät nicht beschädigt werden kann.
- Befolgen Sie alle Warnhinweise und Anweisungen, die auf dem Gerät angebracht sind.
- Die Steckdose muss sich neben der Ausrüstung befinden und einfach erreichbar sein.

Sicherheitsvorkehrungen in Bezug auf die Stromversorgung

- Das Gerät muss mit einer Stromspannung betrieben werden, die dem auf dem Gerät angegebenen elektrischen Nennwert entspricht.
- Stecken Sie das Gerät aus, bevor Sie es transportieren oder wenn es über einen längeren Zeitraum hinweg nicht benutzt wird.
- Der Laminator darf nicht betrieben werden, wenn das Stromkabel oder der Stecker beschädigt sind. Der Stecker ist für die entsprechende Stromspannung konfiguriert und darf nicht ausgewechselt werden.
- Steckdosen dürfen nicht über ihre Kapazität hinaus belastet werden, da das Gerät sonst zu brennen anfangen könnte oder Sie einen elektrischen Schlag bekommen könnten.
- Das Gerät darf nicht im Freien betrieben werden.
- Stoßen Sie nie irgendwelche Objekte in die Gehäuseöffnungen. Es dürfen keine Flüssigkeiten jeglicher Art über das Gerät verschüttet werden.
- Es ist große Vorsicht geboten, wenn dieses Gerät in der Nähe von Kindern betrieben wird.

Wartung

- Sie dürfen diesen Laminator nicht selbst warten oder reparieren. Stecken Sie das Gerät aus und setzen Sie sich mit einem zugelassenen Wartungsvertreter von GBC in Verbindung, wenn Ihr Gerät repariert werden muss.

Reinigung

Achtung: Stecken Sie dieses Produkt vor dem Reinigen aus.

- Wischen Sie es nur mit einem feuchten Tuch ab. Es dürfen keine Reinigungs- oder Lösungsmittel verwendet werden.

Betriebsanleitung

Schließen Sie das Kabel an eine geeignete Stromquelle an.

Der Heatseal H65/H75 Laminator von GBC eignet sich für 2 x 75 mic (Total 150) bis zu 2 x 125 mic (Total 250) Laminier-Folientaschen.

- 1 Wählen Sie die korrekte Einstellung (Abb. 1).

Auf der Vorderseite des Laminators befinden sich zwei Temperatureinstellungen:

„Normalpapier“ – für das Laminieren mit normalem Papier (weniger als 200 g/m²)

„Fotopapier“ – für das Laminieren mit Fotopapier (mehr als 200 g/m²)

- 2 Stellen Sie den Schalter auf der rechten Seite auf „On“ (I) (Abb. 2a). Das rote Anzeigelämpchen leuchtet auf (Abb. 2b).

- 3 Die Anzeileuchte „Bereit“ leuchtet grün auf, wenn der Laminator die gewählte Laminierertemperatur erreicht hat (Abb. 3).

Bitte beachten Sie: Nach dem Aufheizen kann aufgrund von geringen Temperaturschwankungen die grüne Bereitschaftsleuchte ausgehen.

Sie können dennoch weiter laminieren!

	Std. Paper		Photo Paper		
	Min	Max	Min	Max	
	2 x 75 mic. (Total 150)	2 x 125 mic. (Total 250)	2 x 75 mic. (Total 150)	2 x 125 mic. (Total 250)	
Normalpapier (< 200 g/m ²)	✓				Wenn das Laminierergebnis wolkig ist, wählen Sie die Einstellung Photo Paper
Fotopapier (> 200 g/m ²)			✓		Wenn das Laminierergebnis wolkig wird, wählen Sie die Einstellung Std. Paper

Laminiertipps

- 1 Sobald der Laminiervorgang fertig ist, legen Sie das laminierte Dokument auf einer kühlen, ebenen Fläche ab, damit sich die Laminiertasche nicht verbiegt.
- 2 Sollte der laminierte Artikel trüb aussehen, ist die Laminierertemperatur nicht heiß genug. Warten Sie einige Minuten, bis sich der Laminator weiter aufgeheizt hat, und führen Sie dann die Laminiertasche nochmals ein. Wenn der laminierte Artikel wellig ist, ist der Laminator zu heiß. Überprüfen Sie, ob Sie die korrekte Temperatureinstellung gewählt haben.
- 3 Versuchen Sie nie, ein Dokument nur auf einer Seite zu laminieren bzw. eine beschädigte Laminierfolientasche zu verwenden. Dadurch können Sie den Laminator zerstören.
- 4 Die Lüftungsschlitze müssen immer frei sein, damit sich der Laminator nicht überhitzt.
- 5 Vor dem Laminieren wichtiger oder nur einmalig vorhandener Dokumente sollten Sie ein Testlaminat mit einem ähnlichen Dokument erstellen.

Spezifikationen

	GBC HeatSeal H65	GBC HeatSeal H75
Elektrisch	230v / 50 Hz / 0,65 Amps / 150 W	230v / 50 Hz / 0,87 Amps / 200 W
Maße der Maschine	362 x 108 x 102 mm	451 x 108 x 102 mm
Gewicht der Maschine	2,5 kg	3,0 kg
Maximale Arbeitsbreite / Folientaschen-Format	241 mm	318 mm
Maximale Folienstärke	2 x 125 mic (Total 250)	2 x 125 mic (Total 250)
Maximale Durchlaufstärke (Folientasche + Dokument)	0,8 mm	0,8 mm
Aufwärmzeit (2 x 75 mic.)	8 minuten	8 minuten

Lassen Sie dieses Gerät online unter www.gbceurope.com registrieren.

Istruzioni per la sicurezza



PER GBC LA VOSTRA SICUREZZA E QUELLA DEGLI ALTRI E' IMPORTANTE. ALCUNI IMPORTANTI MESSAGGI SONO RIPORTATI IN QUESTO MANUALE E SULLA MACCHINA. LEGGETELI CON ATTENZIONE.



QUESTO SIMBOLO PRECEDE OGNI MESSAGGIO RELATIVO ALLA SALVAGUARDIA DELLA VOSTRA INCOLUMITA'.

ESSO INDICA UN RISCHIO POTENZIALE PER L'OPERATORE O PER TERZI, O UN DANNO POTENZIALE ALLA MACCHINA.

I SEGUENTI MESSAGGI SI TROVANO SUL RETRO DELLA MACCHINA.



Questo messaggio significa che potreste rimanere feriti gravemente o uccisi se aprite la macchina con conseguente esposizione accidentale ad alto voltaggio.

Sul prodotto compaiono i seguenti simboli ISO e IEC che significano:



Avvertenza

Grazie per aver acquistato una plastificatrice GBC. La vostra nuova plastificatrice potrebbe emettere un leggero odore durante la fase iniziale del lavoro. Ciò è assolutamente normale e dovrebbe diminuire dopo alcune ore dall'inizio dell'operazione di plastificazione.

Garanzia

Il funzionamento di questa macchina è garantito per **due anni** dalla data di acquisto, soggetto ad un uso normale. Durante il periodo di garanzia GBC, a proprio giudizio, potrà riparare o sostituire gratuitamente la macchina difettosa. Difetti provocati da un uso errato o un uso improprio non sono coperti dalla garanzia. Sarà richiesta la prova della data di acquisto. Riparazioni o modifiche effettuate da persone non autorizzate da GBC rendono nulla la garanzia. È nostro obiettivo assicurare il funzionamento dei nostri prodotti nelle specifiche dichiarate. Questa garanzia non ha effetto sui diritti legali garantiti ai consumatori come effetto di leggi nazionali applicabili che regolano la vendita di beni.

Importanti precauzioni



ATTENZIONE: PER MOTIVI DI SICUREZZA, NON COLLEGARE LA PLASTIFICATRICE ALL'ALIMENTAZIONE ELETTRICA PRIMA DI AVER LETTO COMPLETAMENTE LE ISTRUZIONI. CONSERVARE QUESTE ISTRUZIONI IN UN LUOGO ACCESSIBILE PER OGNI RIFERIMENTO FUTURO. PER PREVENIRE IL PERICOLO DI INCIDENTI, E' NECESSARIO OSSERVARE LE PRECAUZIONI RIPORTATE NEI PARAGRAFI RELATIVI ALL'INSTALLAZIONE E USO DEL PRODOTTO.

Precauzioni generali

- Utilizzare la macchina esclusivamente per le funzioni per cui è stata progettata, ossia per la plastificazione dei documenti.
- Non inserire alcun oggetto diverso dalle pouch o dai documenti nell'imboccatura della plastificatrice.
- Porre la macchina sopra un piano stabile e sicuro onde evitare cadute accidentali che possano causare danni alla persona o alla macchina.
- Osservare tutte le precauzioni e le istruzioni riportate sulla macchina.
- Posizionare la macchina nelle vicinanze di una presa elettrica.

Precauzioni relative all'alimentazione elettrica

- L'unità deve essere collegata a una tensione di alimentazione corrispondente alle specifiche elettriche riportate sull'unità.
- Staccare la presa di alimentazione prima di spostare la macchina, o quando non se ne prevede l'uso per un periodo prolungato di tempo.
- Non utilizzare l'unità se la spina o il cavo dell'alimentazione è danneggiato. Non modificare la spina di collegamento. La spina è configurata per la sorgente di alimentazione appropriata.
- Non sovraccaricare le prese della corrente oltre la loro capacità, questo può causare incendi o pericolo di folgorazione.
- La macchina è stata progettata solamente per l'uso in locali al chiuso.
- Non inserire oggetti nelle fessure della macchina. Non versare liquido di alcun tipo su questo prodotto.
- Fare molta attenzione se il prodotto viene utilizzato in presenza di bambini.

Assistenza

- Si prega di non tentare di effettuare interventi di manutenzione o riparazione da soli. Staccare la macchina dalla presa elettrica e rivolgersi per le riparazioni a un rivenditore o distributore GBC.

Pulizia



Pericolo: Staccare sempre la presa della corrente prima di procedere con la pulizia.

- Pulire la superficie esterna solo con un panno umido. Non utilizzare detergenti o solventi.

Istruzioni operative

Collegare il cavo di alimentazione ad una fonte appropriata.

La plastificatrice GBC Heatseal H65/H75 è stata progettata per pouches dello spessore di 150 mic (2 x 75) fino ad un massimo di 250 (2 x 125).

- 1 Selezionare l'impostazione corretta (fig. 1).

Sul lato anteriore della plastificatrice sono disponibili due impostazioni per regolare la temperatura :

"Carta standard": per la plastificazione di carta standard (di peso inferiore a 200 g per metro quadro)

"Carta fotografica": per la plastificazione di carta fotografica (di peso superiore a 200 g per metro quadro)

- 2 Premere il tasto On/off che si trova alla destra del tasto 'On' (I) (fig. 2a). La spia di accensione si illuminerà (fig. 2b).

- 3 Quando la plastificatrice raggiunge la temperatura adatta alla plastificazione, la spia "Ready" si illumina di verde (fig. 3).

Attenzione: Una volta raggiunta la temperatura di plastificazione, è assolutamente normale che la spia di macchina pronta si spenga e si riaccenda ciclicamente. Procedere nell'operazione di plastificazione.

	Std. Paper		Photo Paper		
	Min	Max	Min	Max	
	2 x 75 mic. (Total 150)	2 x 125 mic. (Total 250)	2 x 75 mic. (Total 150)	2 x 125 mic. (Total 250)	
Carta standard (< 200 g/m ²)	✓				Se il documento plastificato presenta degli aloni, scegliere l'impostazione Photo Paper
Carta fotografica (> 200 g/m ²)			✓		Se il documento plastificato presenta degli effetti a "onda", scegliere l'impostazione Std. Paper

Suggerimenti utili per la plastificazione

- 1 Al termine dell'operazione di plastificazione, rimuovere la pouch e collocarla su di una superficie fredda e piatta al fine di evitare increspature.
- 2 Se il materiale plastificato ha un aspetto opaco, la temperatura utilizzata per la plastificazione era insufficiente. Lasciar riscaldare la plastificatrice per alcuni minuti prima di elaborare nuovamente la pouch. Se il materiale plastificato risulta ondulato, la temperatura della plastificatrice è eccessiva. Verificare che il selettore della temperatura sia posizionato sulla temperatura corretta.
- 3 Non cercare di eseguire plastificazioni su un solo lato, in caso contrario la plastificatrice verrà irrimediabilmente danneggiata.
- 4 Non ostruire le fessure di areazione della plastificatrice : questo può causare il surriscaldamento della macchina.
- 5 Prima di plastificare documenti importanti o in copia unica, fare una prova inserendo una pouch con un documento simile.

Caratteristiche tecniche

	GBC HeatSeal H65	GBC HeatSeal H75
Voltaggio	230v / 50 Hz / 0,65 Amps / 150 W	230v / 50 Hz / 0,87 Amps / 200 W
Dimensioni	362 x 108 x 102,mm	451 x 108 x 102 mm
Peso	2,5 kg	3,0 kg
Larghezza massima della pouch	241,mm	318 mm
Spessore massimo della pouch	2 x 125 mic (Total 250)	2 x 125 mic (Total 250)
Massimo spessore di plastificazione (documento + pouch)	0,8 mm	0,8 mm
Tempo di pre-riscaldamento (2 x 75 mic.)	8 min.	8 min.

Belangrijke veiligheidsinstructies

ZOWEL UW VEILIGHEID ALS DE VEILIGHEID VAN ANDEREN IS BELANGRIJK VOOR GBC. IN DEZE GEBRUIKERSHANDLEIDING EN OP HET PRODUCT ZELF STAAN BELANGRIJKE VEILIGHEIDSTIPS. LEES DEZE AANWIJZINGEN NAUWKEURIG.

HET ALARMSYMBOL VOOR VEILIGHEID GAAT VOORAF AAN ELKE VEILIGHEIDSMEEDELING IN DEZE GEBRUIKERSHANDLEIDING.

DIT SYMBOOL DUIDT OP EEN POTENTIEEL GEVAARLIJKE SITUATIE VOOR UZELF OF ANDEREN. OOK ZOU HET PRODUCT OF DE OMGEVING SCHADE KUNNEN OPLOPEN.

DE VOLGENDE WAARSCHUWING IS TE VINDEN ONDER AAN HET PRODUCT.



Deze veiligheidsmededeling betekent dat u ernstig gewond kunt raken indien u het product opent en u zo blootstelt aan gevaarlijke elektrische spanning.

De volgende ISO en IEC symbolen komen voor op dit product, en hun betekenis is als volgt:



Belangrijk

Wij danken u vriendelijk voor de aankoop van deze GBC hoesplasticificeermachine. Het kan zijn dat u bij eerste gebruik een lichte geur waarneemt, dit is echter volstrekt normaal. Deze geur zal na langer gebruik vanzelf verdwijnen.

Garantie

De werking van deze machine is gegarandeerd voor **twee jaar** vanaf de datum van aankoop, afhankelijk van normaal gebruik. Binnen de garantieperiode zal GBC ter eigen beoordeling de defectieve machine gratis repareren of vervangen. Defecten als een gevolg van verkeerd gebruik of gebruik voor ongeschikte doeleinden zijn niet gedekt onder de garantie. Bewijs van datum van aankoop zal vereist worden. Reparaties of veranderingen uitgevoerd door niet door GBC geautoriseerde personen zullen de garantie ongeldig maken. Wij streven ernaar te verzekeren dat onze producten voldoen aan de vastgelegde specificaties. Deze garantie heeft geen invloed op de wettelijke rechten van consumenten onder de toepasbare nationale wetgeving die de verkoop van goederen regelt.

Belangrijke voorzorgsmaatregelen

WAARSCHUWING: SLUIT DE PLASTIFICEERMACHINE NIET AAN OP HET STROOMNET VOORDAT U DEZE HANDLEIDING VOLLEDIG HEEFT DOORGELEZEN. BEWAAR DEZE INSTRUCTIES OP EEN GEMAKKELIJK BEREIKBARE PLAATS VOOR RAADPLEGING IN DE TOEKOMST. OM UW VEILIGHEID TE GARANDEREN DIENT U VOLGENDE VOORZORGSMAATREGELEN IN ACHT TE NEMEN.

Algemene voorzorgsmaatregelen

- Gebruik de machine uitsluitend voor het daarvoor bestemde doel, namelijk het plasticifiëren van documenten.
- Plaats alleen plasticificeerhoezen/documenten in de invoeropening van de machine.
- Plaats de machine op een vlakke, stabiele ondergrond om te voorkomen dat zij valt, en zo verwondingen veroorzaakt of beschadigd wordt.
- Alle waarschuwingen en instructies aangegeven op de machine dienen opgevolgd te worden.
- De wandcontactdoos dient geïnstalleerd te worden in de buurt van de machine en dient makkelijk bereikbaar te zijn.

Elektrische veiligheidsvoorzieningen

- Sluit de machine aan op een voeding met de nominale spanningswaarden die op de machine zijn aangegeven.
- Haal de stekker uit de wandcontactdoos wanneer u de machine langere tijd niet gebruikt, of wanneer u ze wilt verplaatsen.
- Gebruik de machine niet als het netsnoer of de stekker beschadigd is. Verander de verbindingstekker niet. De stekker is geconfigureerd voor de aangewezen voeding.
- Zorg ervoor dat u de wandcontactdozen niet overbelast; dit zou kunnen leiden tot brand of elektrische schokken.
- De machine is enkel geschikt voor gebruik binnenshuis.
- Duw geen voorwerpen door de gleuven in de behuizing. Mors geen vloeistof op de machine.
- Scherp toezicht is vereist wanneer dit product wordt gebruikt in de buurt van kinderen.

Service

- Probeer nooit zelf de hoesplasticificeermachine een onderhoudsbeurt te geven of te repareren. Haal de stekker uit de wandcontactdoos en neem contact op met een door GBC geautoriseerde service vertegenwoordiger voor alle reparaties.

Reinigen

- **Waarschuwing:** Haal de stekker uit de wandcontactdoos vóór het reinigen.
- De buitenkant alleen schoonwrijven met een vochtige doek. Gebruik geen reinigings- of oplosmiddelen.

Bedieningsvoorschriften

Stop de stekker in het stopcontact.

De GBC Heatseal H65/H75 Laminator is ontworpen voor 2 x 75 micron (totaal 150) tot 2 x 125 micron (totaal 250) hoezen.

- 1 Selecteer de juiste instelling (afb. 1).

De plasticificeermachine heeft 2 temperatuurinstellingen op de voorzijde:

'Standaardpapier' – voor het plasticifiëren van standaardpapier (minder dan 200 g/m²)

'Fotopapier' – voor het plasticifiëren van fotopapier (meer dan 200 g/m²)

- 2 Zet de schakelaar aan de rechterkant van het toestel op 'AAN' (I) (afb. 2a). Het rode 'Power' lampje gaat nu branden (afb. 2b).
- 3 Het lampje "klaar voor gebruik" brandt groen wanneer de machine opgewarmd is tot de plasticificeertemperatuur (afb. 3).

Opmerking: Het is mogelijk dat het lampje "klaar voor gebruik" gaat aan en uit na voorverwarming. Ga door met plasticifiëren.

	Std. Paper		Photo Paper		
	Min	Max	Min	Max	
	2 x 75 mic. (totaal 150)	2 x 125 mic. (totaal 250)	2 x 75 mic. (totaal 150)	2 x 125 mic. (totaal 250)	
Standaardpapier (< 200 g/m²)	✓				Als de plasticificeerhoes wazig blijft, selecteer de instelling Photo Paper
Fotopapier (> 200 g/m²)			✓		Als de plasticificeerhoes gegolfd uit de machine komt, selecteer de instelling Std. Paper

Nuttige plasticificeertips

- 1 Verwijder het document meteen na plasticifiëring uit de achterzijde van de machine en leg het op een koud, plat oppervlak om af te koelen. Zo voorkomt u dat de hoës omkrult.
- 2 Als het geplasticificeerde document er gewolkt uitziet, is de plasticificeermachine niet warm genoeg. Laat de machine nog enkele minuten langer opwarmen en voer de hoës nogmaals door. Als het geplasticificeerde document er glolvend uitziet, is de plasticificeermachine te warm. Controleer of de temperatuurknop op de juiste temperatuur ingesteld staat.
- 3 Probeer documenten niet enkelzijdig te plasticifiëren. Daardoor raakt de plasticificeermachine defect.
- 4 Zorg dat de ventilatiegleuven vrij blijven, anders wordt de plasticificeermachine te warm.
- 5 Test, voordat u een belangrijk of uniek document plasticificeert, altijd de instellingen door een gelijksoortig (maar niet belangrijk) document te plasticifiëren.

Specificaties

	GBC HeatSeal H65	GBC HeatSeal H75
Elektrisch	230v / 50 Hz / 0.65 Amps / 150 W	230v / 50 Hz / 0.87Amps / 200 W
Afmetingen van de machine	362 x 108 x 102 mm	451 x 108 x 102 mm
Gewicht van de machine	2.5 kg	3.0 kg
Maximale hoësbreedte	241 mm	318 mm
Maximale hoësdikte	2 x 125 mic (totaal 250)	2 x 125 mic (totaal 250)
Max. invoerdikte (=hoës+papier)	0.8 mm	0.8 mm
Opwarmtijd (2 x 75 mic.)	8 minuten	8 minuten

Instrucciones de seguridad importantes 

PARA GBC, SU SEGURIDAD Y LA DE LOS DEMÁS ES IMPORTANTE. EN ESTE MANUAL DE INSTRUCCIONES Y EN EL PRODUCTO HAY MENSAJES DE SEGURIDAD IMPORTANTES. LEALOS CON ATENCIÓN.



EL SÍMBOLO DE ALERTA DE SEGURIDAD PRECEDE A CADA MENSAJE DE SEGURIDAD EN ESTE MANUAL DE INSTRUCCIONES.

ESTE SÍMBOLO INDICA UN RIESGO PARA LA SEGURIDAD PERSONAL QUE PODRÍA AFECTARLE A USTED O A LOS DEMÁS, PROVOCAR DAÑOS A LOS PRODUCTOS O A LA PROPIEDAD.

EN EL FONDO DEL PRODUCTO SE ENCUENTRA ESTA ADVERTENCIA.



Este mensaje de seguridad indica que usted podría resultar gravemente herido o incluso encontrar la muerte si abriera este producto y se expusiera a un voltaje peligroso.

Los símbolos ISO y IEC siguientes aparecen en este producto y su significado es el siguiente:

**Nota especial**

Gracias por su reciente compra de la plastificadora GBC. Su nueva plastificadora puede emitir un ligero olor durante los primeros momentos de funcionamiento. Es normal y desaparecerá paulatinamente durante las primeras horas de uso.

Garantía

El funcionamiento de esta máquina está garantizado durante **2 años** desde la fecha de compra bajo una utilización normal. Durante el período de garantía, GBC reparará o sustituirá a su criterio la máquina defectuosa sin coste alguno. Los defectos debidos a una mala utilización o a un uso con otra finalidad no quedan cubiertos bajo esta garantía. Se requerirá prueba de la fecha de compra. Las reparaciones o modificaciones realizadas por personas no autorizadas por GBC invalidarán la garantía. Nuestro objetivo es que nuestros productos funcionen según las especificaciones indicadas. Esta garantía no afecta a los derechos legales que los consumidores tengan bajo la legislación nacional vigente sobre la venta de artículos.

Medidas de seguridad importantes 

ADVERTENCIA: PARA SU SEGURIDAD, NO CONECTE LA PLASTIFICADORA A LA CORRIENTE ELÉCTRICA SIN HABER LEÍDO ANTES COMPLETAMENTE ESTAS INSTRUCCIONES. GUARDE ESTAS INSTRUCCIONES EN UN LUGAR ADECUADO PARA FUTURAS CONSULTAS. COMO MEDIDA DE PROTECCIÓN, HAY QUE TOMAR LAS SIGUIENTES PRECAUCIONES DE SEGURIDAD BÁSICAS DURANTE EL MONTAJE Y USO DE ESTE PRODUCTO.

Medidas de seguridad generales

- Utilice la máquina sólo para su propósito de plastificar documentos.
- No coloque nada en el conducto de entrada de la plastificadora que no sean carteras/documentos.
- Coloque la unidad en una zona de trabajo estable y segura para evitar que se caiga y provoque daños a la unidad y al propio personal.
- Siga todas las instrucciones y advertencias indicadas en la unidad.
- El enchufe se instalará cerca del equipo y será de fácil acceso.

Medidas de protección eléctricas

- La unidad debe estar conectada a una fuente de alimentación que se corresponda con el voltaje que se muestra en la unidad.
- Desenchufe la unidad antes de moverla o cuando no se utilice durante un periodo prolongado de tiempo.
- No utilice la máquina con cables o enchufes en mal estado. No modifique la clavija ya que está configurada para que se utilice con el dispositivo eléctrico adecuado.
- No sobrecargue las tomas de corriente eléctrica por encima de su capacidad, ya que puede ocasionar un incendio o una descarga eléctrica.
- La unidad está diseñada para utilizarse únicamente en interiores.
- No introduzca objetos en las ranuras de la máquina. No vierta ningún tipo de líquidos en la máquina.
- Extreme las medidas de precaución si hay niños en las proximidades.

Servicio

- No manipule ni trate de reparar usted la máquina. Desenchufe la unidad y acuda a un centro de servicio autorizado GBC para realizar cualquier reparación.

Limpieza

Precaución: Desenchufe este producto antes de proceder a su limpieza.

- Limpie el exterior únicamente con un paño humedecido. No utilice detergentes ni disolventes.

Instrucciones de funcionamiento

Enchufe la máquina a la fuente de alimentación adecuada.

La plastificadora GBC Heatseal H65/H75 está diseñada para carteras de 2 x 75 mic (total 150) y hasta 2 x 125 mic (total 250).

- 1 Seleccione la posición correcta (fig. 1).

La plastificadora tiene en la parte delantera 2 posiciones de temperatura:

“Std. Paper” (Papel estándar) – si se plastifica papel corriente (menos de 200g. por m²)

“Photo Paper” (Papel fotográfico) – si se plastifica papel fotográfico (más de 200g. por m²)

- 2 Pulse el interruptor On/Off localizado en la parte derecha de la máquina en la posición ‘On’ (I) (fig. 2a). El indicador luminoso rojo ‘Power’ se encenderá (fig. 2b).

- 3 La luz verde “Ready” (Listo) se encenderá para indicar que la plastificadora ha alcanzado la temperatura de trabajo (fig. 3).

Nota: Es normal que la luz de preparada (“Ready”) pase por ON y OFF después del calentamiento inicial. Continúe plastificando.

	Std. Paper		Photo Paper		
	Min	Max	Min	Max	
	2 x 75 mic (total 150)	2 x 125 mic (total 250)	2 x 75 mic (total 150)	2 x 125 mic (total 250)	
Papel estándar (< 200 g/m²)	✓				Si la plastificación aparece como con borrones, seleccione la configuración  Photo Paper
Papel fotográfico (> 200 g/m²)			✓		Si la plastificación aparece ondulada, seleccione la configuración  Std. Paper

Consejos útiles

- 1 En cuanto haya terminado la plastificación, retire el material de la parte trasera de la máquina y colóquelo en una superficie plana y fría para evitar que el plástico se ondule.
- 2 Si el material plastificado está como borroso es que la temperatura de la plastificadora no es lo suficientemente alta. Deje que se caliente unos minutos más y luego pase el plástico otra vez. Si el material plastificado está ondulado, la plastificadora está demasiado caliente. Compruebe que el selector de temperatura está ajustado a una temperatura adecuada.
- 3 No intente realizar la plastificación sólo por una cara ya que la plastificadora se estropeará.
- 4 No bloquee las ranuras de ventilación pues se puede producir el sobrecalentamiento de la plastificadora.
- 5 Antes de plastificar documentos importantes o únicos, pase siempre una funda de prueba por la plastificadora utilizando un documento similar.

Especificaciones

	GBC HeatSeal H65	GBC HeatSeal H75
Eléctricas	230v / 50 Hz / 0.65 Amps / 150 W	230v / 50 Hz / 0.87Amps / 200 W
Dimensiones de la máquina	362 x 108 x 102 mm	451 x 108 x 102 mm
Peso de la máquina	2,5 kg	3,0 kg
Anchura de cartera máxima	241 mm	318 mm
Espesor de cartera máxima	2 x 125 mic (total 250)	2 x 125 mic (total 250)
Máximo grosor del documento más cartera	0,8 mm	0,8 mm
Tiempo de calentamiento (2 x 75 mic)	8 Minutos	8 Minutos

Registre este producto online en www.gbceurope.com

Instruções importantes de segurança ⚠

A SUA SEGURANÇA, ASSIM COMO A SEGURANÇA DOS OUTROS É IMPORTANTE PARA A GBC. NESTE MANUAL DE INSTRUÇÕES E NO PRÓPRIO APARELHO HÁ IMPORTANTES AVISOS DE SEGURANÇA. LEIA ESTES AVISOS COM ATENÇÃO.

HÁ UM SÍMBOLO DE ALERTA ANTES DE CADA MENSAGEM DE SEGURANÇA NESTE MANUAL DE INSTRUÇÕES.

ESTE SÍMBOLO INDICA UM RISCO POTENCIAL DE SEGURANÇA PESSOAL, COM DANOS PESSOAIS PARA SI OU PARA OUTRAS PESSOAS, ALÉM DE DANOS MATERIAIS AO APARELHO E/OU DEMAIS EQUIPAMENTO.

A SEGUINTE ADVERTÊNCIA ENCONTRA-SE NA PARTE DE BAIXO DO APARELHO.



Esta mensagem de segurança significa que poderá sofrer graves danos pessoais, ou mesmo morrer, se abrir o aparelho e expor-se a uma tensão perigosa.

Há os seguintes símbolos ISO e IEC neste aparelho com os seguintes significados:

**Nota especial**

Obrigado pela sua recente compra de uma plastificadora GBC. A sua nova plastificadora, pode emitir um ligeiro cheiro a queimado, durante as primeiras utilizações. É normal e vai desaparecendo durante as primeiras horas de utilização.

Garantia

O funcionamento desta máquina é garantido por **dois anos**, a partir da data de compra, em condições normais de utilização. Durante o prazo de garantia, a GBC poderá, ao seu critério, reparar gratuitamente ou substituir a máquina defeituosa. Defeitos causados por uma utilização incorrecta ou não apropriada não estão cobertos pela garantia. Será exigida a prova da data de compra. Reparações ou alterações realizadas por pessoal não autorizado pela GBC anulam a garantia. É nosso objectivo assegurar que os nossos produtos funcionem em conformidade com as especificações indicadas. Esta garantia não afecta os direitos dos consumidores estabelecidos pela legislação nacional referente à venda de bens.

Salvaguardas importantes ⚠

ADVERTÊNCIA: PARA A SUA PRÓPRIA PROTECÇÃO, NÃO LIGUE A PLASTIFICADORA DE BOLSAS À ELECTRICIDADE SEM ANTES TER LIDO COMPLETAMENTE ESTAS INSTRUÇÕES. GUARDE ESTAS INSTRUÇÕES NUM LUGAR SEGURO PARA FUTURAS CONSULTAS. PARA PROTEGER-SE CONTRA DANOS PESSOAIS, É NECESSÁRIO OBEDECER ÀS PRECAUÇÕES BÁSICAS DE SEGURANÇA NA INSTALAÇÃO E NA UTILIZAÇÃO DO APARELHO.

Salvaguardas gerais

- Use a plastificadora apenas para a plastificação de documentos.
- Não coloque nada na entrada da plastificadora, a não ser bolsas/documentos.
- Coloque o aparelho sobre uma mesa de trabalho segura e estável, para evitar que o aparelho caia e lhe cause danos pessoais ou mesmo ao próprio aparelho.
- Obedeça a todas as advertências e instruções marcadas no aparelho.
- A tomada eléctrica deve ser instalada perto do equipamento e ter acesso fácil.

Salvaguardas eléctricas

- A máquina tem de ser ligada a uma tomada com a tensão igual à indicada.
- Desligue a ficha eléctrica do aparelho antes de deslocá-lo, ou se durante longo tempo não for usá-lo.
- Não utilize a máquina com um cabo de alimentação ou uma ficha danificados. Não modifique a ficha. A ficha está configurada para a alimentação eléctrica adequada.
- Não sobrecarregue as tomadas eléctricas acima da sua capacidade, pode haver incêndios ou choques eléctricos.
- Este aparelho deve ser utilizado exclusivamente em ambientes internos.
- Nunca introduza objectos através das ranhuras da máquina. Não derrame qualquer líquido sobre a máquina.
- É necessária uma vigilância rigorosa se o aparelho for utilizado perto de crianças.

Assistência

- Não tente realizar pessoalmente operações de assistência nem reparação na plastificadora de bolsas. Desligue a ficha do aparelho e contacte um representante de assistência autorizado da GBC para quaisquer necessidades de reparações.

Limpeza

- ⚠ **Cuidado:** Desligue a ficha do aparelho antes de limpá-lo.
- Passe um pano húmido somente por fora. Não empregue detergentes nem solventes.

Operação

Ligue o cabo eléctrico a uma fonte de energia apropriada.

A GBC Heatseal H65/H75 Plastificadora foi concebida para bolsas de 2 x 75 micron (total 150) até 2 x 125 micron (total 250).

- 1 Selecciona a posição correcta (fig. 1).

A plastificadora tem 2 regulações de temperatura na parte da frente:

• 'Std. Paper' (Papel Standard) – para plastificar papel Standard (menos de 200 gr. por m²)

• 'Photo paper' (Papel Foto) – para plastificar papel fotográfico (mais de 200 gr. por m²)

- 2 Accione o interruptor On/Off localizado no lado direito para a posição 'ON' (I) (fig. 2a). A lâmpada vermelha indicadora 'Power' acende-se (fig. 2b).
- 3 A luz indicadora "Ready" (Pronta) ficará verde quando a plastificadora atingir a temperatura correcta para a plastificação (fig. 3).

Nota: É normal que a luz indicadora "Ready" (Pronta) ascenda e apague depois do pré-aquecimento. Continue a Plastificar.

	Std. Paper		Photo Paper		
	Min	Max	Min	Max	
	2 x 75 micron (total 150)	2 x 125 micron (total 250)	2 x 75 micron (total 150)	2 x 125 micron (total 250)	
Papel Standard. (< 200 g/m ²)	✓				Se o documento a plastificar ficar baixo, seleccione a posição Photo Paper
Papel Foto (> 200 g/m ²)			✓		Se o documento plastificado sair ondulado, seleccione a posição Std. Paper

Dicas Úteis para a Plastificação

- 1 Logo que a plastificação esteja concluída, retire o documento da parte de trás da máquina e coloque-o sobre uma superfície fria e lisa, para evitar que a bolsa se enrole.
- 2 Se o documento plastificado tiver ficado com um aspecto turvo, é porque a temperatura da plastificadora está demasiado baixa. Deixe a plastificadora aquecer durante alguns minutos, e depois volte a passar a bolsa pela máquina. Se o documento plastificado ficar ondulado, a plastificadora está demasiado quente. Verifique se o selector de temperatura se encontra regulado para a temperatura adequada.
- 3 Não tente plastificar um documento só de um lado, isso irá avariar a plastificadora.
- 4 Não tape as ranhuras de ventilação, isso irá provocar o sobre-aquecimento da plastificadora.
- 5 Antes de plastificar documentos importantes ou únicos, realize sempre um ensaio. Passe a bolsa pela plastificadora com um documento similar.

Especificações

	GBC HeatSeal H65	GBC HeatSeal H75
Eléctricas	230v / 50 Hz / 0,65 Amps / 150 W	230v / 50 Hz / 0,87 Amps / 200 W
Dimensões da máquina	362 x 108 x 102 mm	451 x 108 x 102 mm
Peso da máquina	2,5 kg	3,0 kg
Largura máxima da bolsa	241 mm	318 mm
Espessura máxima da bolsa	2 x 125 mic (Total 250)	2 x 125 mic (Total 250)
Máxima espessura do documento mais a bolsa de plástico	0,8 mm	0,8 mm
Tempo de pré-aquecimento (2 x 75 mic.)	8 min.	8 min.

Viktiga säkerhetsanvisningar 

DIN SÄKERHET OCH ANDRAS SÄKERHET ÄR VIKTIG FÖR GBC. I DEN HÄR BRUKSANVISNINGEN OCH PÅ PRODUKTEN FINNS VIKTIG SÄKERHETSINFORMATION. LÄS INFORMATIONEN NOGGRANT.

 **VARNINGSSYMBOLER FINNS FRAMFÖR ALLA SÄKERHETSMEDELANDEN I DENNA BRUKSANVISNING.**

SYMBOLER ANGER EN POTENTIELL SÄKERHETSRIK SOM KAN INNEBÄRA PERSONSKADOR PÅ DIG SJÄLV ELLER ANDRA, OCH SOM ÄVEN KAN INNEBÄRA SKADOR PÅ PRODUKTEN ELLER ANNAN EGENDOM.

FÖLJANDE VARNING FINNS PÅ PRODUKTENS UNDERSIDA.



Det här säkerhetsmeddelandet betyder, att om du öppnar produkten utsätts du för farliga elspänningar, vilket kan leda till svåra personskador eller dödsfall.

Följande ISO- och IEC-symboler anges på produkten, och de har följande funktioner:

**Obs**

Tack för att du nyligen köpt en laminator från GBC. Laminatorn kan ange en svag lukt under den första tiden. Det är normalt och försvinner efter några timmars drift.

Garanti

Apparaten garanteras fungera **två år** från inköpsdatumet om den används normalt. Inom garantiperioden reparerar eller ersätter GBC, efter egen bedömning, en felaktig laminator kostnadsfritt. Garantin täcker inte fel som uppstått genom felaktig användning eller användning för olämpliga ändamål. Bevis på inköpsdatum krävs. Garantin upphävs, om reparationer eller modifieringar görs av personer som inte är auktoriserade av GBC. Det är vårt mål att se till, att våra produkter uppfyller de angivna specifikationerna. Denna garanti påverkar inte de lagliga rättigheterna som konsumenterna har enligt den tillämpliga nationella lagstiftningen för försäljning av produkter.

Viktiga skyddsåtgärder 

VARNING: FÖR ATT KUNNA ANVÄNDA LAMINATORN PÅ ETT SÄKERT SÄTT, BÖR DU INTE ANSLUTA LAMINATORN TILL ELNÄTET INNAN DU LÄST ANVISNINGARNA HELT OCH HÄLLET. FÖRVARA ANVISNINGARNA PÅ LÄMPLIG PLATS SÅ ATT DE KAN LÄSAS VID BEHOV. FÖR ATT UNDVIKA SKADOR MÅSTE FÖLJANDE GRUNDLÄGGANDE SÄKERHETSÅTGÄRDER FÖLJAS VID INSTÄLLNING OCH ANVÄNDNING AV PRODUKTEN.

Allmänna skyddsåtgärder

- Använd inte enheten till något annat än laminering av dokument.
- Sätt inget annat än laminatfickor med ett dokument i laminatorns inmatningsöppning.
- Ställ enheten på en säker och stabil arbetsyta så att den inte kan falla, vilket skulle kunna orsaka personskador och skador på laminatorn.
- Följ alla varningar och anvisningar som anges på laminatorn.
- Spänningsuttaget ska vara placerat nära utrustningen, och vara lättåtkomligt.

Skyddsåtgärder – el

- Enheten får bara anslutas till en matningsspänning som stämmer överens med de värden som anges på laminatorn.
- Dra ur enheten innan du flyttar den, eller om den inte ska användas under en längre tid.
- Använd inte laminatorn om sladden eller stickkontakten är skadad. Byt inte ut stickkontakten mot någon annan typ. Stickkontakten är utformad för rätt typ av spänningsmatning.
- Koppla inte in alltför många elektriska apparater till ett och samma uttag.
- Laminatorn är endast avsedd för inomhusbruk.
- Tryck aldrig in föremål genom höljets springor. Spill inte någon form av vätska på produkten.
- En vuxen ska alltid finnas med om enheten används där det finns barn.

Service

- Försök aldrig att själv göra service på eller reparera laminatorn. Dra ur stickkontakten till enheten, och låt behörig servicepersonal från GBC göra de reparationer som behövs.

Rengöring

Försiktighet: Dra ur kontakten till produkten innan du utför någon rengöring.

- Torka av laminatorns utsida enbart med en fuktig trasa. Använd inte rengöringsmedel eller lösningsmedel.

Driftinstruktioner

Anslut nätkabeln till ett lämpligt uttag.

GBC HeatSeal H65/H75 Laminator är konstruerad för laminat 2 x 75 mikron (totalt 150) upp till 2 x 125 mikron (totalt 250).

- 1 Välj rätt inställning (fig. 1).

På laminatorns front finns en väljare med två lägen för temperaturinställning:

"Std. Paper" – för laminering med standardpapper (mindre än 200 g /m²)

"Fotopapper" – för laminering med fotopapper (mer än 200 g /m²)

- 2 Sätt knappen på höger sida till läge PÅ (I) (fig. 2a). Den röda indikatorlampan "Spänning på" tänds (fig. 2b).

- 3 Indikatorlampan "Färdig" lyser grönt när laminatorn når lamineringstemperaturen (fig. 3).

Observera: Det är normalt att indikatorlampan slutar att lysa och därefter börja lysa igen efter uppvärmningen. Forsätt laminaera.

	Std. Paper		Photo Paper		
	Min	Max	Min	Max	
	2 x 75 mikron (totalt 150)	2 x 125 mikron (totalt 250)	2 x 75 mikron (totalt 150)	2 x 125 mikron (totalt 250)	
Std. papper (< 200 g/m²)	✓				Om det laminerade dokumentet ser grumligt ut, välj inställningen  Photo Paper
Fotopapper (> 200 g/m²)			✓		Om det laminerade dokumentet är vågigt, välj inställningen  Std. Paper

Tips för laminering

- 1 När lamineringen är färdig, ta snabbt bort laminatet från laminatorns utmatningsfack och lägg det på en sval, plan yta för avkyllning. Det gör att laminatet inte rullar upp sig.
- 2 Om den laminerade bilden ser matt ut, betyder det att lamineringstemperaturen inte varit tillräckligt hög. Låt laminatorn värmas upp några minuter till, och kör sedan om laminatet. Om laminatet blir vågigt, är laminatorn för varm. Kontrollera att temperaturväljaren står i rätt läge.
- 3 Försök inte göra en enkelsidig laminering. Det förstör lamineringsmaskinen.
- 4 Blockera inte ventilationsspringorna. Laminatorn kan överhettas.
- 5 Innan du laminerar viktiga eller unika dokument kör alltid en provficka genom laminatorn med en liknande typ av dokument.

Specifikationer

	GBC HeatSeal H65	GBC HeatSeal H75
Elektriska data	230v / 50 Hz / 0.65 Amps / 150 W	230v / 50 Hz / 0.87Amps / 200 W
Laminatorns mått	362 x 108 x 102 mm	451 x 108 x 102 mm
Laminatorns vikt	2.5 kg	3.0 kg
Maximal bredd laminatficka	241 mm	318 mm
Maximal tjocklek laminatficka	2 x 125 mikron (totalt 250)	2 x 125 mikron (totalt 250)
Maximal tjocklek på laminatfickan samt innehållet	0.8 mm	0.8 mm
Uppvärmningstid (2 x 75 mic.)	8 minuter	8 minuter

Registrera produkten online på www.gbceurope.com

Ważne instrukcje dotyczące zachowania bezpieczeństwa

FIRMA GBC PRZYWIĄZUJE DUŻĄ WAGĘ DO BEZPIECZEŃSTWA UŻYTKOWNIKÓW NASZYCH PRODUKTÓW JAK I INNYCH OSÓB. TA INSTRUKCJA ORAZ INSTRUKCJA ZNAJDUJĄCA SIĘ NA PRODUKCIE ZAWIERAJĄ INFORMACJE WAŻNE DLA ZACHOWANIA BEZPIECZEŃSTWA. PROSIMY O DOKŁADNE ZAPOZNANIE SIĘ Z TYMI INSTRUKCJAMI.

PRZED KAŻDĄ INFORMACJĄ DOTYCZĄCĄ BEZPIECZEŃSTWA ZNAJDUJE SIĘ SYMBOL BEZPIECZEŃSTWA.

SYMBOL TEN WSKAZUJE WYSTĘPOWANIE RYZYKA POTENCJALNEGO ZAGROŻENIA DLA LUDZI, KTÓRE MOŻE SPOWODOWAĆ ZAGROŻENIE UŻYTKOWNIKA, INNYCH OSÓB, USZKODZENIA PRODUKTU LUB MIENIA.

NA DOLNEJ CZĘŚCI PRODUKTU ZNAJDUJE SIĘ NASTĘPUJĄCE OSTRZEŻENIE.



Niniejsza informacja o zachowaniu bezpieczeństwa oznacza, że użytkownik może doznać poważnych obrażeń a nawet zginąć, jeśli otworzy urządzenie i wystawi się na działanie niebezpiecznego napięcia.

Na urządzeniu znajdują się przedstawione poniżej symbole ISO i IEC. Mają one następujące znaczenie:



Specjalna uwaga

Dziękujemy, że wybrałeś i kupiłeś laminator kopertowy GBC. Państwa nowy laminator może emitować lekki, wyczuwalny zapach podczas pierwszych prac po uruchomieniu urządzenia. Jest to normalna reakcja, która zaniknie po kilku godzinach pracy urządzenia.

Gwarancja

Udzielamy gwarancji na **dwa lata** pracy urządzenia od daty zakupu pod warunkiem, że urządzenie będzie eksploatowane w sposób określony w instrukcji. W okresie objętym gwarancją GBC naprawi lub wymieni wadliwe urządzenie według swojego uznania, nie pobierając za to żadnej opłaty. Niniejsza gwarancja nie obejmuje uszkodzeń wynikających z niewłaściwej eksploatacji urządzenia lub jego użycia niezgodnie z przeznaczeniem. Przy składaniu reklamacji należy przedstawić dowód zakupu. Naprawy lub zmiany konstrukcyjne dokonane przez osoby nieupoważnione przez GBC powodują utratę gwarancji. Dążymy do tego, by nasze produkty spełniały podane specyfikacje. Niniejsza gwarancja nie narusza w niczym praw przysługujących konsumentom na mocy odpowiedniego prawa krajowego określającego zasady sprzedaży towarów.

Ważne środki ostrożności

OSTRZEŻENIE ZE WZGLĘDU NA BEZPIECZEŃSTWO UŻYTKOWNIKA, NIE NALEŻY PODŁĄCZAĆ LAMINATORA DO PRĄDU BEZ DOKŁADNEGO ZAPOZNANIA SIĘ Z NINIEJSZĄ INSTRUKCJĄ, NINIEJSZA INSTRUKCJA POWINNA BYĆ PRZECHOWYWANA W ŁATWO DOSTĘPNYM MIEJSCU, BY MOŻNA BYŁO Z NIEJ SKORZYSTAĆ W RAZIE POTRZEBY, W CELU UNIKNIĘCIA OBRĄŻEN PODCZAS MONTAŻU I EKSPLOATACJI URZĄDZENIA NALEŻY PRZESTRZEGAĆ PODANYCH PONIŻEJ ELEMENTARNYCH ŚRODKÓW BEZPIECZEŃSTWA.

Ogólne środki ostrożności

- Urządzenia należy używać zgodnie z przeznaczeniem, tj. wyłącznie do laminowania dokumentów.
- Do otworu laminatora nie należy wkładać żadnych innych przedmiotów oprócz folii do laminowania/dokumentów.
- Urządzenie powinno znajdować się w bezpiecznym, stabilnym miejscu, zabezpieczone przed upadkiem w ten sposób, by nie występowała groźba obrażeń osób i jego uszkodzenia.
- Należy przestrzegać wszystkich ostrzeżeń i instrukcji znajdujących się na urządzeniu.
- Gniazdko zasilające powinno znajdować się blisko urządzenia i powinien być do niego łatwy dostęp.

Środki bezpieczeństwa dotyczące instalacji elektrycznej

- Urządzenie należy podłączyć do napięcia zasilania zgodnego z podanymi na nim elektrycznymi parametrami znamionowymi.
- Przed przeniesieniem urządzenia lub jeśli nie będzie korzystało się z niego przez dłuższy okres, należy je odłączyć od źródła zasilania.
- Nie wolno używać urządzenia z uszkodzonym kablem zasilającym lub wtyczką. Nie wolno zmieniać wtyczki przyłączeniowej, przystosowanej do właściwego zasilania elektrycznego.
- Nie należy przeciążać gniazdek elektrycznych ponad ich parametry znamionowe, gdyż grozi to pożarem lub porażeniem prądem elektrycznym.
- Urządzenie jest przeznaczone wyłącznie do użytku wewnątrz pomieszczeń.
- Nigdy nie należy wkładać przedmiotów w szczeliny w obudowie. Na urządzenie nie wolno rozlewać żadnych płynów.
- Należy zachować szczególną ostrożność, jeśli w pobliżu urządzenia znajdują się dzieci.

Serwis

- Użytkownik nie powinien sam dokonywać czynności serwisowych lub naprawiać urządzenia. Należy odłączyć urządzenie od zasilania i skontaktować się z autoryzowanym przedstawicielem serwisu GBC w celu dokonania koniecznych napraw.

Czyszczenie urządzenia

Uwaga: Przed czyszczeniem odłączyć produkt od zasilania.

- Wolno czyścić tylko elementy zewnętrzne, przecierając je wilgotną ściereczką. Nie wolno używać detergentów lub rozpuszczalników.

Instrukcja obsługi

Podłączyć kabel zasilający do odpowiedniego źródła zasilania.

W laminatorze GBC HeatSeal H65/H75 można stosować folie 2 x 75 µm (w sumie 150) do 2 x 125 µm (w sumie 250).

- Wybrać właściwe ustawienie (Rys. 1).

W przedniej części laminatora znajduje się 2-pozycyjny przełącznik temperatury:

Ustawienie 'Std. Paper' służy do laminowania papieru standardowego (o gramaturze poniżej 200 g/m²)

Ustawienie 'Photo paper' służy do laminowania papieru fotograficznego (o gramaturze powyżej 200 g/m²)

- Ustaw przełącznik On/Off, znajdujący się po prawej stronie urządzenia, w pozycji „On” (I) (Rys. 2a). Czerwona lampka "Power" zaświeci się (Rys. 2b).
- Gdy urządzenie osiągnie temperaturę laminowania, zaświeci się zielona kontrolka „Ready” (Rys. 3).

Uwaga: Wyłączenie i włączenie podświetlenia laminatora po początkowym jego rozgrzaniu jest zjawiskiem normalnym.

	Std. Paper		Photo Paper		
	Min	Max	Min	Max	
	2 x 75 µm (Razem 150)	2 x 125 µm (Razem 250)	2 x 75 µm (Razem 150)	2 x 125 µm (Razem 250)	
Papier std. (< 200 g/m²)	✓				Jeśli zafolowany dokument jest zmętniały, należy wybrać ustawienie Photo Paper
Papier foto (> 200 g/m²)			✓		Jeśli zafolowany dokument ulega pofalowaniu, należy wybrać ustawienie Std. Paper

Pomocne wskazówki dotyczące laminowania

- Natychmiast po zakończeniu laminowania należy wyjąć zalamowany dokument z tylnej części urządzenia i położyć go na chłodnej, równej powierzchni w celu schłodzenia, aby zapobiec związaniu się folii.
- Jeśli zalamowany dokument jest niewyraźny, oznacza to, że temperatura laminatora nie jest dostatecznie wysoka. Należy odczekać kilka dodatkowych minut, aż laminator nagrzej się, po czym ponownie umieścić w nim dokument. Jeśli zalamowany dokument jest pofalowany, laminator jest zbyt gorący. Sprawdzić, czy przełącznik temperatury został ustawiony prawidłowo.
- Nie należy laminować jednostronnie. Spowoduje to uszkodzenie laminatora.
- Nie należy zakrywać otworów wentylacyjnych. Spowoduje to przegrzanie się laminatora.
- Przed laminowaniem ważnych dokumentów lub jedynych egzemplarzy dokumentów, należy zawsze przepuścić przez laminator folię testową z podobnym dokumentem.

Specyfikacje

	GBC HeatSeal H65	GBC HeatSeal H75
Dane elektryczne	230v / 50 Hz / 0.65 Amps / 150 W	230v / 50 Hz / 0.87 Amps / 200 W
Wymiary urządzenia	362 x 108 x 102 mm	451 x 108 x 102 mm
Waga maszyny	2.5 kg	3.0 kg
Maksymalna szerokość koperty folii do laminowania	241 mm	318 mm
Maksymalna grubość koperty folii do laminowania	2 x 125 µm (Razem 250)	2 x 125 µm (Razem 250)
Maksymalna grubość laminatu	0.8 mm	0.8 mm
Czas rozgrzewania maszyny (2 x 75 µm)	8 minut	8 minut

Důležité bezpečnostní pokyny

VÁŠE BEZPEČNOST STEJNĚ JAKO BEZPEČNOST OSTATNÍCH OSOB JE PRO GBC VELMI DŮLEŽITÁ. V TĚTO PŘÍRUČCE A NA STROJÍCH NALEZNETE DŮLEŽITÉ BEZPEČNOSTNÍ POKYNY. POZORNĚ SI JE PŘEČTĚTE.

VÝSTRAŽNÝM SYMBOLEM JE OZNAČEN KAŽDÝ BEZPEČNOSTNÍ POKYN V TĚTO PŘÍRUČCE.

TENTO SYMBOLE UPOZORŇUJE NA HROZÍCÍ NEBEZPEČÍ, KTERÉ BY MOHLO ZRANIT VÁS ČI OSTATNÍ OSOBY A ZPŮSOBIT POŠKOZENÍ STROJE NEBO MAJETKU.

TATO VÝSTRAHA SE NACHÁZÍ NA SPODNÍ ČÁSTI STROJE.



Toto bezpečnostní upozornění znamená, že pokud stroj otevřete, vystavujete se nebezpečí zasažení elektrickým proudem, které může mít za následek těžké zranění či smrt.

Tyto symboly ISO a IEC, jež jsou umístěny na výrobku, mají následující význam:



Zvláštní upozornění

Děkujeme Vám za zakoupení laminovacího stroje GBC. Zpočátku může laminátor vydávat slabý zápach. Je to však normální jev, který po několika hodinách provozu vymizí.

Záruka

Provoz tohoto stroje je za předpokladu standardního způsobu používání zaručen po dobu **dvou let** od data zakoupení. V průběhu záruční doby bude společnost GBC bezplatně provádět opravy stroje nebo podle vlastního uvážení rozhodne o výměně vadného stroje. Tato záruka se nevztahuje na závady způsobené nesprávným zacházením nebo používáním k nevhodným účelům. Bude požadováno předložení dokladu o datu zakoupení. Opravy nebo úpravy provedené osobami, které k tomu nebyly oprávněny společností GBC, budou mít za následek ztrátu platnosti záruky. Naším cílem je, aby byla zajištěna funkce našich výrobků v souladu s uvedenými specifikacemi. Tato záruka neovlivňuje zákonná práva, která pro spotřebitele vyplývají z příslušné národní legislativy upravující podmínky prodeje zboží.

Důležitá bezpečnostní opatření

VÝSTRAHA: PRO SVOU VLASTNÍ BEZPEČNOST NEPŘIPOJUJTE LAMINÁTOR KE ZDROJI ELEKTRICKÉHO NAPĚTÍ PŘED PROSTUDOVÁNÍM TĚCHTO POKYŇŮ. POKYNY UCHOVEJTE NA VHDNÉM MÍSTĚ PRO POZDĚJŠÍ POUŽITÍ. ABY NEDOŠLO KE ZRANĚNÍ PŘI NASTAVOVÁNÍ A POUŽÍVÁNÍ VÝROBKU, JE NUTNO DODRŽOVAT NÁSLEDUJÍCÍ BEZPEČNOSTNÍ OPATŘENÍ.

Obecná opatření

- Tento stroj se smí používat pouze k původnímu účelu, tj. k laminaci dokumentů.
- Do vstupního otvoru laminovacího přístroje nevkládejte nic jiného než laminovací kapsy/dokumenty.
- Umístěte stroj na bezpečnou, stabilní pracovní plochu, aby nespadl a někoho nezranil nebo se nepoškodil.
- Dbejte všech upozornění a pokynů na stroji.
- Zásuvky by měly být v blízkosti stroje a snadno přístupné.

Opatření pro práci s elektrickým proudem

- Laminovací stroj musí být připojen ke zdroji napětí, které odpovídá údajům uvedenému na stroji.
- Odpojte laminátor od zdroje napětí před jakoukoli manipulací a pokud není delší dobu používán.
- Laminátor nepoužívejte, je-li poškozen napájecí kabel nebo zástrčka. Zástrčku nikdy sami nevy měřujte, je vyrobena tak, aby odpovídala danému elektrickému napětí.
- Nepřetěžujte elektrické zásuvky, mohlo by tak dojít k požáru nebo úrazu elektrickým proudem.
- Stroj není určen k venkovnímu použití.
- Nestrkejte do štěrbin ve stroji žádné předměty. Dejte pozor, abyste stroj nepoili jakoukoli tekutinou.
- V přítomnosti dětí je při laminování třeba dbát zvýšené opatrnosti.

Údržba

- Nikdy se sami nepokoušejte o údržbu nebo opravu laminátoru. Odpojte stroj od zdroje napětí a kontaktujte autorizovaný servis GBC.

Čištění

Pozor: Před čištěním odpojte stroj od zdroje napětí.

- K čištění používejte vlhký hadr a otírejte jen vnější části stroje. Nepoužívejte žádné čisticí prostředky ani ředidla.

Návod k použití

Připojte napájecí kabel k odpovídajícímu zdroji napětí.

Laminátor GBC HeatSeal H65/H75 je určen pro laminovací kapsy o síle 2 x 75 µm (celkem 150) až 2 x 125 µm (celkem 250).

- 1 Zvolte správné nastavení (obr. 1).
Na přední straně laminátoru lze nastavit 2 různé teploty:
"Obvyčejný papír" – k laminaci obvyčejného papíru (do 200 g/m²)
"Fotografický papír" – k laminaci fotografického papíru (nad 200 g/m²)
- 2 Přepněte tlačítko vpravo do polohy "Zapnuto" (obr. 2a). Červená kontrolka "Power" se rozsvítí (obr. 2b).
- 3 Kontrolka "Připraveno k použití" se rozsvítí zeleně, jakmile laminovací přístroj dosáhne požadované laminovací teploty (obr. 3).

Poznámka: Je normální, že zelená kontrolka po zahřátí laminátoru občas na chvíli zhasne. Můžete bez problémů pokračovat v laminování.

	Std. Paper		Photo Paper		
	Min	Max	Min	Max	
	2 x 75 µm (Total 150)	2 x 125 µm (Total 250)	2 x 75 µm (Total 150)	2 x 125 µm (Total 250)	
Obvyčejný papír (< 200 g/m ²)	✓				Pokud je zalaminovaný materiál zakalený, zvolte nastavení Photo Paper
Fotografický papír (> 200 g/m ²)			✓		Pokud je zalaminovaný materiál zkroucený, zvolte nastavení Std. Paper

Užitečné tipy k laminaci

- 1 Jakmile je laminování ukončeno, vyjměte hotový dokument ze zadní části stroje a nechte jej na chladné rovné ploše vychladnout, aby nedošlo ke zkroucení.
- 2 Je-li zalaminovaný materiál zakalený, znamená to, že laminovací teplota není dostatečně vysoká. Nechte laminovací přístroj o několik minut déle zahřát a laminaci zopakujte. Je-li zalaminovaný materiál zvlněný, laminovací teplota je příliš vysoká. Zkontrolujte, zda je na laminátoru nastavena správná teplota.
- 3 Nepokoušejte se o jednostrannou laminaci, došlo by ke zničení laminátoru.
- 4 Nezakrývejte větrací otvory na stroji, způsobilo by to jeho přehřátí.
- 5 Před laminováním důležitých či unikátních dokumentů vždy proveďte zkušební laminaci za použití podobného typu dokumentu.

Technické údaje

	GBC HeatSeal H65	GBC HeatSeal H75
Napájení	230 V / 50 Hz / 0,65 A / 150 W	230 V / 50 Hz / 0,87 A / 200 W
Rozměry stroje	362 x 108 x 102 mm	451 x 108 x 102 mm
Hmotnost stroje	2,5 kg	3,0 kg
Maximální šířka laminovací kapsy	241 mm	318 mm
Maximální síla laminovací kapsy	2 x 125 µm (celkem 250)	2 x 125 µm (celkem 250)
Maximální síla laminovaného dokumentu včetně fólie	0,8 mm	0,8 mm
Doba zahřívání (2 x 75 µm)	8 minut	8 minut

Zaregistrujte tento výrobek online na adrese www.gbceurope.com

Fontos biztonsági óvintézkedések

AZ ÖN ÉS MÁSOK BIZTONSÁGA FONTOS SZEMPONT A GBC SZÁMÁRA. EBBEN A KEZELÉSI ÚTMUTATÓBAN ÉS A TERMÉKEN FONTOS BIZTONSÁGI ELŐÍRÁSOK TALÁLHATÓAK. KÉRJÜK, HOGY FIGYELMESEN OLVASSA EL EZEKET!

A KEZELÉSI ÚTMUTATÓBAN MINDEN, BIZTONSÁGGAL KAPCSOLATOS MEGJEGYZÉS ELŐTT BIZTONSÁGI FIGYELMEZTETŐ JELZÉS TALÁLHATÓ.

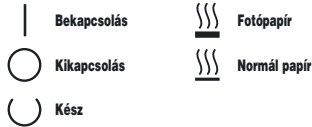
EZ A JELZÉS AZ OLYAN ESETLEGES VESZÉLYHELYZETEKRE HÍVJA FEL A FIGYELMET, AMELYEK SORÁN SÉRÜLÉS ÉRTHETI ÖNT VAGY MÁSOKAT, ILLETVE A TERMÉK VAGY MÁS TÁRGYAK MEGSÉRÜLHETNEK.

A TERMÉK ALSÓ RÉSZÉN A KÖVETKEZŐ FIGYELMEZTETŐ FELIRAT OLVASHATÓ.



A fenti biztonsági figyelmeztetés azt jelenti, hogy a berendezés felnyitásával olyan nagy elektromos feszültségnek teheti ki magát, amely komoly vagy akár halálos sérüléshez is vezethet.

Az alábbiakban láthatóak a terméken található ISO (Nemzetközi Szabványügyi Hivatal) és IEC (Nemzetközi Elektrotechnikai Bizottság) jelzések és a jelentésük.

**Tudnivalók**

Köszönjük, hogy a GBC egyik korszerű laminálógépet választotta. A gép az első használat során enyhén kellemetlen illatot bocsáthat ki. Ez normális és a termék néhány órai használata után megszűnik.

Jótállás

E berendezésre rendeltetésszerű használatnál **két év** jótállást vállalunk. A jótállási időszak alatt a GBC a saját mérlegelése után díjtalanul megjavítja vagy kicseréli a meghibásodott berendezést. A jótállás nem terjed ki a nem rendeltetésszerű használat során bekövetkezett hibákra. A jótállás érvényesítéséhez szükség van a vásárlást igazoló számlára. A berendezésen végzett olyan javítások vagy változtatások, amelyeket a GBC által nem jóváhagyott személy végzett, érvénytelenítik a jótállást. Célnk, hogy termékeink a megadott körülmények között megfelelően működjenek. Ez a jótállás nem befolyásolja a vásárlók jogi lehetőségeit a kereskedelmi forgalomba kerülő termékekre vonatkozó érvényes törvények alapján.

Fontos biztonsági előírások

FIGYELEM! A SAJÁT BIZTONSÁGA ÉRDEKÉBEN NE CSATLAKOZTASSA A TASAKFÓLIÁZÓ BERENDEZÉST AZ ELEKTROMOS HÁLÓZATHOZ A BIZTONSÁGI ÚTMUTATÓ ALAPOSAN ELLOLVASÁSA NÉLKÜL. AZ ÚTMUTATÓT TARTSA A KÉSŐBBIEKHEZ IS KÖNNYEN ELÉRHETŐ HELYEN. A SÉRÜLÉSEK ELKERÜLÉSE ÉRDEKÉBEN TARTSA BE A KÖVETKEZŐ ALAPVETŐ BIZTONSÁGI ÓVINTÉZKEDÉSEKET A TERMÉK ELŐKÉSZÍTÉSE ÉS HASZNÁLATA SORÁN.

Általános biztonsági előírások

- A berendezést kizárólag rendeltetésszerűen, azaz dokumentumok laminálására szabad használni.
- Tilos a lamináló bemeneti nyílásba tasakon, illetve dokumentumon kívül bármi mást helyezni!
- Helyezze a berendezést olyan biztonságos és stabil helyre, ahonnan az nem eshet le, így elkerülhetőek az ebből eredő sérülések és a berendezés károsodása.
- Kövesse a berendezésen található utasításokat és figyelmeztetéseket.
- Úgy helyezze el a berendezést, hogy az elektromos hálózati csatlakozóját a közelben és könnyen elérhető helyen legyen.

Elektromos biztonsági előírások

- A berendezést a rajta feltüntetett feszültségértékű tápfeszültséghez kell csatlakoztatni.
- Ha el akarja mozdítani a berendezést, vagy ha hosszabb ideig szüneteltetni kívánja a berendezés használatát, húzza ki a hálózati csatlakozódugót a csatlakozójából.
- Tilos az üzemeltetés sérült hálózati vezetékkel vagy dugasszal! Ne végezzen átalakítást a csatlakozódugason! A dugaszt a megfelelő tápfeszültséghez alakították ki.
- Ne terhelje az előírtnál nagyobb teljesítménnyel az elektromos csatlakozójátokat, mert ez tüzet vagy áramütést okozhat!
- A berendezést csak zárt helyen szabad használni!
- Tilos a nyílásokon keresztül tárgyakat benyomni! Tilos a berendezésre bármilyen folyadékot folytatni!
- Különösen ügyeljen arra, hogy a berendezés működtetése közben gyermekek is lehetnek a közelében!

Javítás

- Ne próbálja saját maga javítani vagy szerelni a meghibásodott tasakfóliázó berendezést! Húzza ki a berendezés hálózati csatlakozóját, és vegye fel a kapcsolatot a GBC szervizképviseletével!

Tisztítás

Vigyázat: Tisztítás előtt húzza ki a berendezés hálózati csatlakozóját!

- Csak a berendezés külső részét törölje át nedves ruhával! Ne használjon mosószeret vagy oldószereket!

Működtetési utasítások

Csatlakoztassa az elektromos hálózati csatlakozót egy megfelelő hálózati csatlakozójátba!

A GBC Heatseal H65/H75 Laminator 2 x 75 mikron (összesen 150) és 2 x 125 mikron (összesen 250) közötti vastagságú tasakokra lett kialakítva.

- Válassza ki a megfelelő beállítást (1. ábra).

A laminátor az előlapon 2 hőmérsékleti beállítással rendelkezik:

„Normál papír” – Amikor normál papírt használ a lamináláshoz (max. 200 g/m²)

„Fotópapír” - Amikor fotópapírt használ a lamináláshoz (min. 200 g/m²)

- Bekapcsoláshoz nyomja meg a gép jobb oldalán található „On”(I) gombot (2a. ábra). Ekkor a piros „Power” felirat világitani kezd (2b. ábra).
- A „Kész” jelzőfény zölden világít, amikor a lamináló gép eléri a laminálási hőmérsékletet (3. ábra).

Figyelem : Ha laminál közben, a gép készenlétét jelző zöld fény időközben kialszik, majd újra felvilan, az még nem a normális működés zavarát jelzi. A laminálás nyugodtan folytatható.

	Std. Paper		Photo Paper		
	Min	Max	Min	Max	
	2 x 75 mikron (összesen 150)	2 x 125 mikron (összesen 250)	2 x 75 mikron (összesen 150)	2 x 125 mikron (összesen 250)	
Normál papír (< 200 g/m²)	✓				Ha a laminálás nyomán a kép homályosnak tűnik, állítsa be a hőmérsékletet a jelzett fokozatra Photo Paper
Fotópapír (> 200 g/m²)			✓		Ha a laminálás nyomán a lap hullámossá válik, állítsa be a hőmérsékletet a jelzett fokozatra Std. Paper

Hasznos tippek a lamináláshoz

- A laminálás befejeztével a gép hátsó részéből húzza ki a tasakot, majd helyezze azt egy hideg és lapos felületre a sarkok felkunkorodásának megelőzése érdekében.
- Ha a laminált anyag pársáknak tűnik, a lamináló gép hőmérséklete nem elég forró. Hagyja a laminálót felforrósodni még néhány percig, majd vezesse át rajta a tasakot újra. Ha a laminált anyag hullámos, akkor a lamináló gép túl forró. Ellenőrizze, hogy a hőmérséklet-beállító a megfelelő hőmérsékletre van-e állítva.
- Ne próbálkozzon egyedül a laminálással, ez tönkreteszti a tasak laminátor.
- Tilos elzárni a szellőzőnyílásokat, mert a lamináló túlmelegedhet.
- Fontos vagy egyedi dokumentumok laminálása esetén minden esetben teszteljenk egy próbafóliát egy hasonló típusú dokumentummal.

Műszaki adatok

	GBC HeatSeal H65	GBC HeatSeal H75
Elektromos jellemzők	230v / 50 Hz / 0.65 Amps / 150 W	230v / 50 Hz / 0.87Amps / 200 W
A készülék mérete	362 x 108 x 102mm	451 x 108 x 102mm
A készülék tömege	2.5 kg	3.0 kg
A tasak maximális szélessége	241mm	318mm
A tasak maximális vastagsága	2 x 125 mikron (összesen 250)	2 x 125 mikron (összesen 250)
Maximális vastagsága (tasak + papír)	0.8mm	0.8mm
Felmelegedési idő (2 x 75 mikron)	8 perc	8 perc

Ezt a terméket a www.gbceurope.com honlapon regisztrálhatja.

ВАЖНЫЕ ИНСТРУКЦИИ ПО ТЕХНИКЕ БЕЗОПАСНОСТИ

ВАША ЛИЧНАЯ БЕЗОПАСНОСТЬ, ТАКЖЕ КАК И БЕЗОПАСНОСТЬ ДРУГИХ ЛЮДЕЙ, ОЧЕНЬ ВАЖНА ДЛЯ GBC. В НАСТОЯЩЕЙ ИНСТРУКЦИИ ПО ЭКСПЛУАТАЦИИ, А ТАКЖЕ НА САМОМ ИЗДЕЛИИ ИМЕЮТСЯ ВАЖНЫЕ СООБЩЕНИЯ О БЕЗОПАСНОСТИ. ВНИМАТЕЛЬНО ПРОЧИТАЙТЕ ЭТИ СООБЩЕНИЯ.

В НАСТОЯЩЕЙ ИНСТРУКЦИИ ПО ЭКСПЛУАТАЦИИ ПЕРЕД КАЖДЫМ СООБЩЕНИЕМ О БЕЗОПАСНОСТИ СТОИТ ЗНАК ПРЕДУПРЕЖДЕНИЯ ОБ ОПАСНОСТИ.

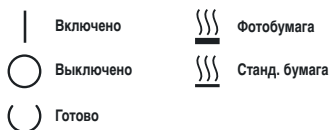
ТАКОЙ ЗНАК ГОВОРИТ О ПОТЕНЦИАЛЬНОЙ ОПАСНОСТИ ДЛЯ ЛИЧНОЙ БЕЗОПАСНОСТИ, КОТОРАЯ МОЖЕТ ПРИВЕСТИ К НАНЕСЕНИЮ ТРАВМЫ ВАМ ИЛИ ДРУГИМ ЛЮДЯМ, А ТАКЖЕ К ПОВРЕЖДЕНИЮ ИЗДЕЛИЯ ИЛИ ПОРЧЕ ИМУЩЕСТВА.

СЛЕДУЮЩЕЕ ПРЕДУПРЕЖДЕНИЕ НАХОДИТСЯ СНИЗУ ИЗДЕЛИЯ.



Данное сообщение о безопасности означает, что Вы можете получить серьезную травму или погибнуть, если откроете машину и подвергнете себя воздействию опасного напряжения.

На данном изделии имеются следующие знаки ISO и IEC, и они означают следующее:



ОСОБОЕ ПРЕДУПРЕЖДЕНИЕ

Спасибо за вашу недавнюю покупку пакетного ламинатора GBC. Ваш новый ламинатор выделяет слабый запах на начальной стадии работы. Это нормальное состояние, и запах ослабевает после нескольких часов работы ламинатора.

ГАРАНТИЯ

Работа настоящей машины гарантируется в течение **двух годов** с даты покупки при условии нормального использования. В течение гарантийного срока GBC по своему собственному усмотрению бесплатно отремонтирует или заменит неисправную машину. Неисправности, возникшие в результате неправильного применения или использования для ненадлежащих целей, не покрываются гарантией. Потребуется представить доказательство даты покупки. Ремонт или изменения, произведенные лицами, не уполномоченными на это GBC, сделают гарантию недействительной. Мы стремимся обеспечить, чтобы наши изделия работали в соответствии с указанными техническими требованиями. Настоящая гарантия не влияет на законные права, которые потребители имеют согласно применимому национальному законодательству, регулирующему продажу товаров.

ВАЖНЫЕ МЕРЫ ПРЕДОСТОРОЖНОСТИ

ПРЕДУПРЕЖДЕНИЕ: для ВАШЕЙ ЗАЩИТЫ НЕ ПОДКЛЮЧАЙТЕ ЛАМИНАТОР ПАКЕТОВ К ЭЛЕКТРОСЕТИ ДО ТЕХ ПОР, ПОКА ПОЛНОСТЬЮ НЕ ПРОЧИТАЕТЕ НАСТОЯЩИЕ ИНСТРУКЦИИ. ХРАНИТЕ НАСТОЯЩИЕ ИНСТРУКЦИИ В УДОБНОМ МЕСТЕ С ТЕМ, ЧТОБЫ В БУДУЩЕМ МОЖНО БЫЛО ОБРАТИТЬСЯ К НИМ, для ТОГО, ЧТОБЫ ИЗБЕЖАТЬ ТРАВМЫ, ПРИ УСТАНОВКЕ и ЭКСПЛУАТАЦИИ НАСТОЯЩЕГО ИЗДЕЛИЯ СЛЕДУЕТ СОБЛЮДАТЬ СЛЕДУЮЩИЕ ОСНОВНЫЕ МЕРЫ ПРЕДОСТОРОЖНОСТИ.

ОСНОВНЫЕ МЕРЫ ПРЕДОСТОРОЖНОСТИ

- Используйте данную машину только для предназначенных для нее целей, а именно для ламинирования документов.
- Не вставляйте ничего в отверстие ламинатора кроме пакетов/документов.
- Поставьте машину на надежную, стабильную рабочую поверхность с тем, чтобы не допустить падения машины и возможного нанесения личной травмы и повреждения машины.
- Выполняйте все предупреждения и инструкции, промаркированные на машине.
- Розетка должны быть установлена рядом с оборудованием, и до нее должно быть легко добираться.

ЭЛЕКТРИЧЕСКИЕ МЕРЫ ПРЕДОСТОРОЖНОСТИ

- Данное изделие должно быть подключено к напряжению источника питания, соответствующему расчетным электрическим характеристикам.
- Вытащите вилку машины из розетки перед тем, как перемещать ее, или когда она не используется в течение длительного времени.
- Не эксплуатируйте машину при поврежденном шнуре питания или вилке. Не модифицируйте вилку машины. Вилка предназначена для соответствующего электропитания.
- Не перегружайте электрические розетки сверх их пропускной способности; в результате этого может возникнуть пожар или поражение электрическим током.
- Данное изделие предназначено только для эксплуатации внутри помещений.
- Не вставляйте ничего через прорези в корпусе. Не проливайте жидкость любого вида на данное изделие.
- Необходимо вести тщательное наблюдение, когда данное изделие используется рядом с детьми.

ТЕХОБСЛУЖИВАНИЕ

- Не пытайтесь проводить техобслуживание или ремонт ламинатора пакетов самостоятельно. Вытащите вилку машины из розетки и обратитесь к официальному представителю GBC по сервису в отношении любого требуемого ремонта.

ЧИСТКА

- ПРЕДОСТЕРЕЖЕНИЕ:** Вытащите вилку машины из розетки перед тем, как приступать к чистке.
- Протирайте наружные поверхности только влажной тряпкой. Не пользуйтесь моющими средствами или растворителями.

ИНСТРУКЦИИ ПО ЭКСПЛУАТАЦИИ

Подсоедините шнур питания к подходящему источнику питания.

Ламинатор GBC HeatSeal H65/H75 предназначен для работы с пакетами толщиной от 2 * 75 мкм (всего 150 мкм) до 2 * 125 мкм (всего 250 мкм).

1 Установите соответствующее значение (рис. 1).

Ламинатор имеет 2 установки температуры, которые можно выбрать на передней панели:

Станд. бумага – для ламинирования стандартной бумаги (менее 200 г на кв. м.)

*Фотобумага – для ламинирования фотобумаги (более 200 г на кв. м.)

2 Переведите On/Off переключатель, расположенный справа в положение "On" (I) (рис. 2a). Для включения аппарата. Должен загореться красный индикатор "Power" - питание (рис. 2b).

3 Индикатор "Готово" загорится зеленым цветом, когда требуемая температура ламинирования будет достигнута (рис. 3).

Внимание: Обычно индикатор готовности Ready после начального нагрева аппарата мигает попеременно как включенный ON и выключенный OFF.

	Std. Paper		Photo Paper		
	Min	Max	Min	Max	
	2 * 75 мкм (всего 150 мкм)	2 * 125 мкм (всего 250 мкм)	2 * 75 мкм (всего 150 мкм)	2 * 125 мкм (всего 250 мкм)	
Станд. бумага (< 200 г на кв. м.)	✓				Если ламинируемый документ становится мутным, выберите установку Photo Paper
Фотобумага (> 200 г на кв. м.)			✓		Если ламинируемый документ становится волнистым, выберите установку Std. Paper

ПОЛЕЗНЫЕ СОВЕТЫ ПО ЛАМИНИРОВАНИЮ

- После завершения ламинирования вытащите ламинированную бумагу из задней части машины и положите ее на прохладную плоскую поверхность, чтобы она охладилась, и пакет не скручивался.
- Если ламинированная бумага помутнела, температура ламинатора недостаточно высока. Ламинатор должен нагреться еще в течение нескольких минут, затем прогоните пакет снова. Если ламинированная бумага стала волнистой, температура ламинатора слишком высока. Убедитесь, что регулятор температуры установлен на соответствующую температуру.
- Не ламинируйте бумагу с одной стороны. Этим вы повредите машину
- Не блокируйте вентиляционные отверстия, иначе ламинатор перегреется.
- Прежде чем ламинировать важные или уникальные документы, всегда прогоните через ламинатор пробный пакет, используя документ подобного типа.

ТЕХНИЧЕСКИЕ ДАННЫЕ

	GBC HeatSeal H65	GBC HeatSeal H75
Электрические	230 В / 50 Гц / 0,65 ампер / 150 Вт	230 В / 50 Гц / 0,87 ампер / 200 Вт
Размеры машины	362 * 108 * 102 мм	451 * 108 * 102 мм
Вес машины	2,5 кг	3,0 кг
Максимальная ширина пакета	241 мм	318 мм
Максимальная толщина пакета	2 * 125 мкм (всего 250 мкм)	2 * 125 мкм (всего 250 мкм)
Максимальная толщина пакета вместе с бумагой	0,8 мм	0,8 мм
Время прогрева (2 * 75 мкм)	8 мин	8 мин



General Binding Corporation
Northbrook, IL 60062
USA

www.gbceurope.com